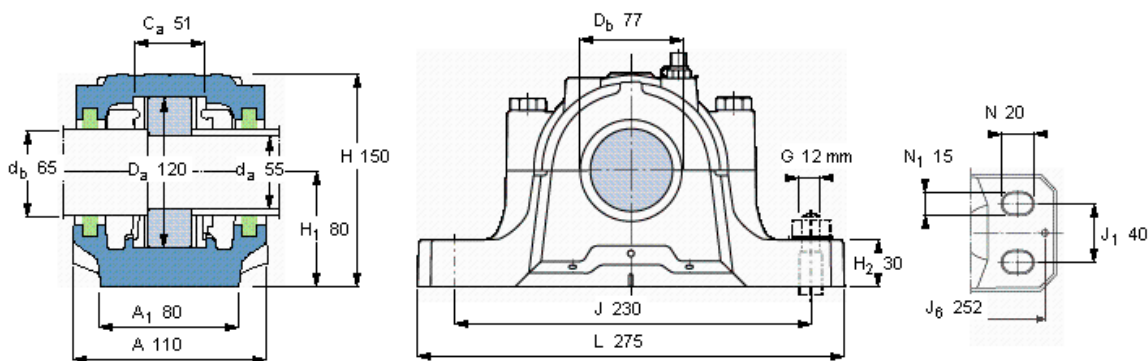


### SKF FSNL 513-611参数

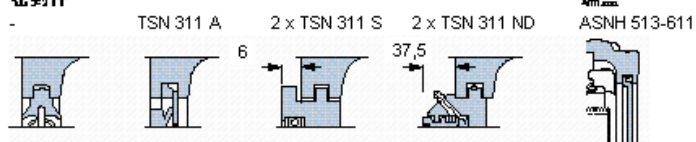
轴	$d_a$	55	mm	-
	$d_b$	65	mm	-
适用的轴承	适用的轴承	1311	-	-
	适用的轴承	2311	-	-
	适用的轴承	21311	-	-
	球面滚子轴承	22311	-	-
	适用的轴承	-	-	-
主要尺寸	A	110	-	-
	L	275	-	-
	H	150	-	-
	$H_1$	80	-	-
重量	重量	6500	g	-
型号	轴承座	FSNL 513-611	-	-

### SKF FSNL 513-611图片



#### 订货型号 仅限轴承座 密封件

FSNL 513-611



#### 有帽螺栓

尺寸 [毫米] M12x65

推荐的紧固

扭矩 [Nm] 80

#### 最大允许负荷 [kN]

$F_{120^\circ}$  80

$F_{150^\circ}$  45

$F_{180^\circ}$  40

#### 适用的固定螺栓

尺寸 [毫米] 12

推荐的紧固

扭矩 [Nm] 80

#### 销钉尺寸

径(最大) 8

中心距离  $J_6$  252

#### 断裂负荷, 轴承箱, kN

$P_{0^\circ}$  270

$P_{55^\circ}$  340

$P_{90^\circ}$  205

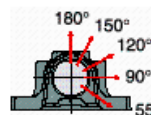
$P_{120^\circ}$  150

$P_{150^\circ}$  130

$P_{180^\circ}$  170

$P_a$  110

才需要遵守 $P_{0^\circ}$ 的限制  
础面积不受到支持时,  
只有在轴承座的整个基



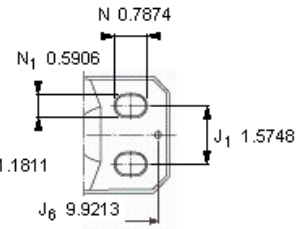
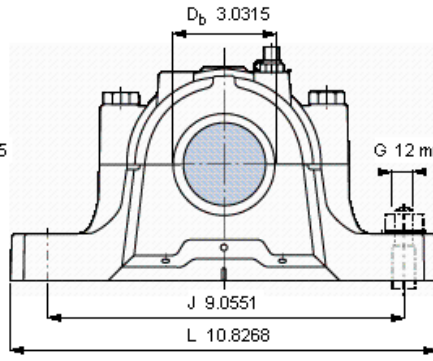
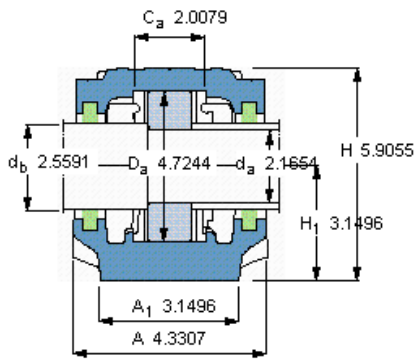
#### 适用的SKF轴承和附件

轴承	锁紧螺母	锁紧装置	定位环
1311 ETN9	KM 11	MB 11	2 x FRB 11/120
2311	KM 11	MB 11	2 x FRB 4/120
21311 E	KM 11	MB 11	2 x FRB 11/120
22311 E	KM 11	MB 11	2 x FRB 4/120

#### 脂量, 公斤

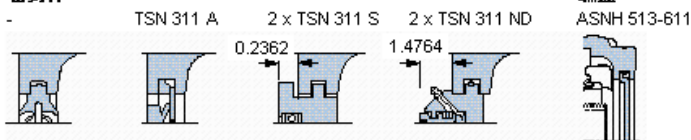
初步填充 0,18

重新油脂 0,02



**订货型号**  
仅限轴承座  
密封件

FSNL 513-611



**适用的SKF轴承和附件**

轴承	锁定螺母	锁紧装置	定位环
1311 ETN9	KM 11	MB 11	2 x FRB 11/120
2311	KM 11	MB 11	2 x FRB 4/120
21311 E	KM 11	MB 11	2 x FRB 11/120
22311 E	KM 11	MB 11	2 x FRB 4/120
-	-	-	-

**有帽螺栓**

尺寸 [毫米]	M 12x65
推荐的紧固	
扭矩 [Nm]	80
最大允许负荷 [kN]	
F <sub>120°</sub>	80
F <sub>150°</sub>	45
F <sub>180°</sub>	40

**适用的固定螺栓**

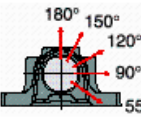
尺寸 [毫米]	12
推荐的紧固	
扭矩 [Nm]	80

**销钉尺寸**

径(最大)	0.315
中心距离 J <sub>6</sub>	9.9213

**断裂负荷, 轴承箱, kN**

P <sub>0°</sub>	270
P <sub>55°</sub>	340
P <sub>90°</sub>	205
P <sub>120°</sub>	150
P <sub>150°</sub>	130
P <sub>180°</sub>	170
P <sub>a</sub>	110



才需要遵守P0°的限制  
础面积不受到支持时,  
只有在轴承座的整个基

**脂量, 公斤**

初步填充	0,18
重新油脂	0,02