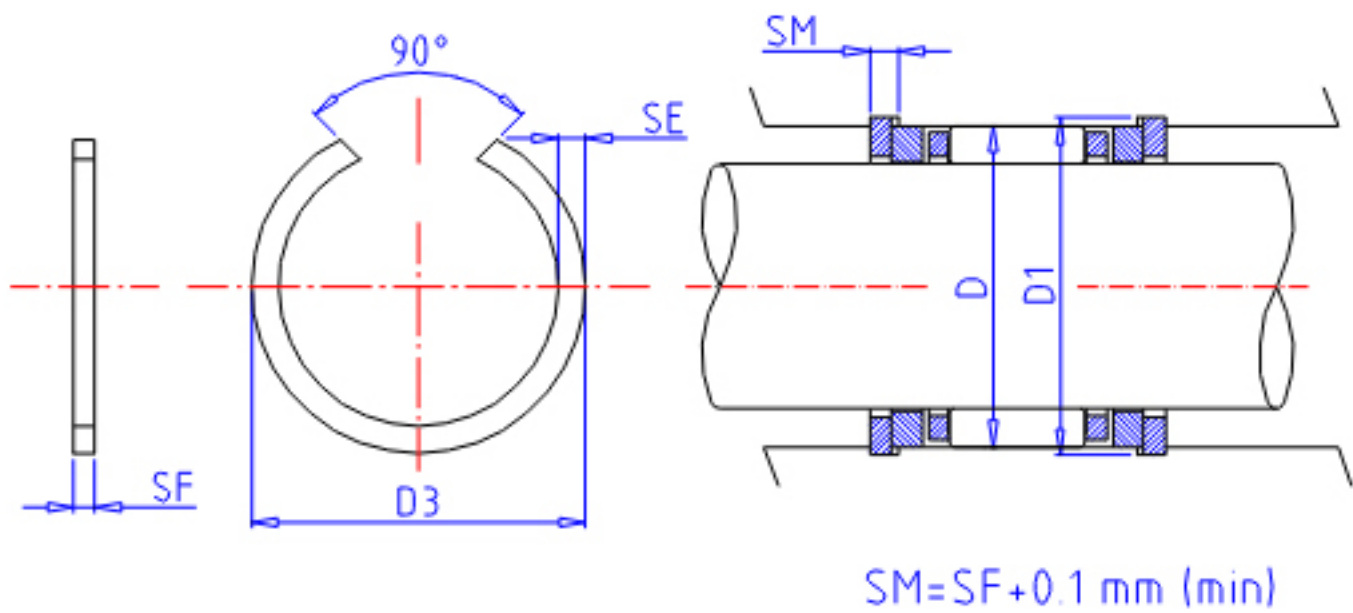


### IKO AR 80参数

型号	ORDER	AR 80		型号
主要尺寸	D	80	mm	孔径
	D3	82.6	mm	(最大)
	SE	2.8	mm	宽度
	SF	2.0	mm	-
	D1	81.8	mm	沟的直径
	TOL	+0.22/0	mm	尺寸公差

### IKO AR 80图片



参考资料:<http://www.sozhou.com/p/22a25ee8.html>

