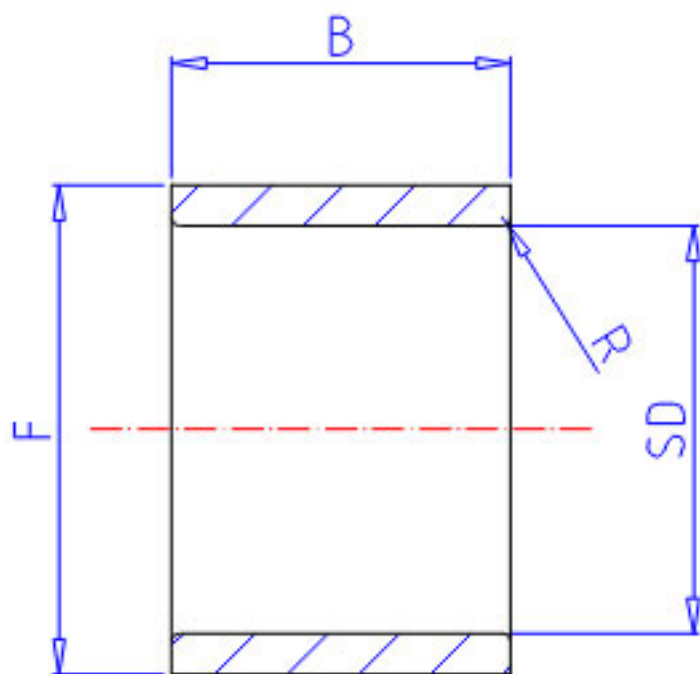


NSK FIR-151815参数

轴承代号	BGR1	-		(F)
	BGR2	-		(FJ)
	BGR3	FJL-1815		(FJL)
型号	型号	FIR-151815		-
外形尺寸	SD	15	mm	内径
	F	18		外径
	B	15.5	mm	宽度
	R	0.3	mm	-
重量	MASS	9.4	g	重量

NSK FIR-151815图片



参考资料:<http://www.sozhou.com/p/22abbc60.html>

