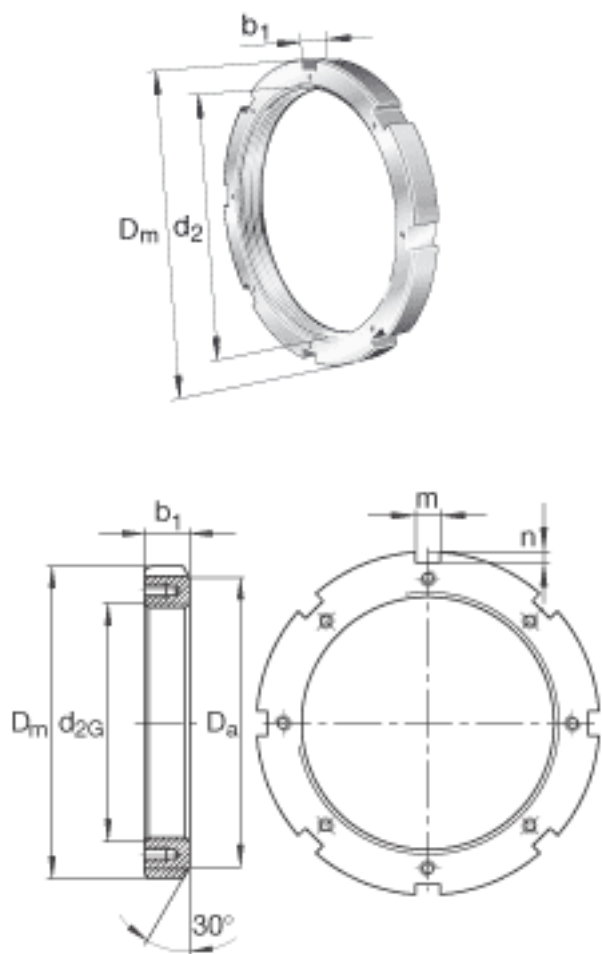


FAG HM31/710参数

尺寸	d_{2G}	Tr710x7	mm	螺纹
	D_m	900	mm	-
	b_1	106	mm	-
	D_a	825	mm	-
	m	55	mm	-
	n	30	mm	-
重量	m_1	173000	g	质量, 螺母
说明		MS31/710		型号, 止动装置

FAG HM31/710图片



参考资料:<http://www.sozhou.com/p/22bd8f9f.html>