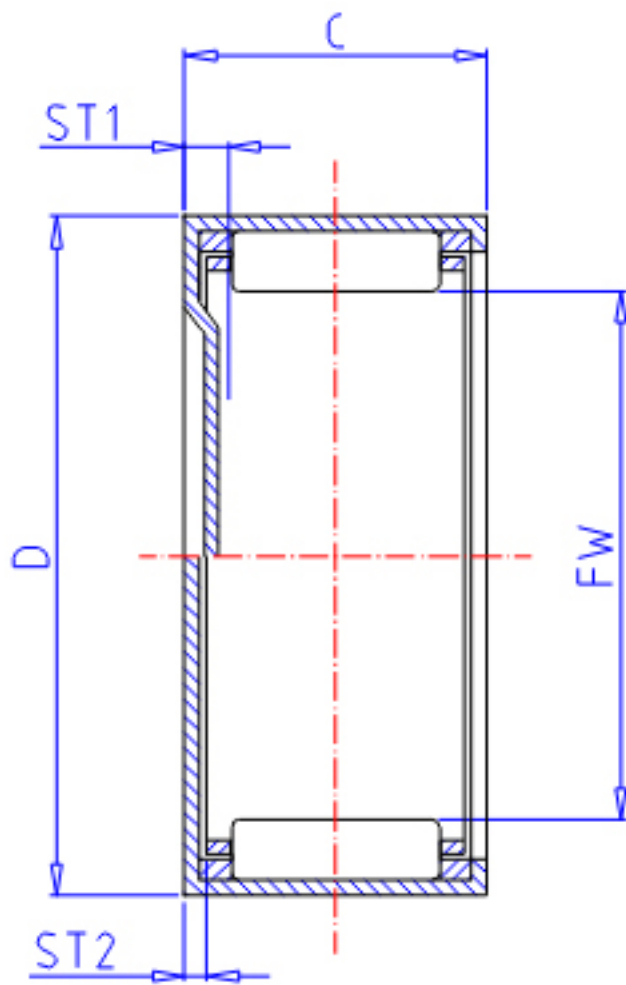


IKO BHAM 1012参数

轴径	STDRT	15.875	mm	轴径
型号	ORDER	BHAM 1012		型号
重量	MASS	19.3	g	重量
主要尺寸	FW	15.875	mm	内径
	D	22.225	mm	外径
	C	19.05	mm	宽度
	ST1	0.0	mm	-
	ST2	1	mm	-
基本额定载荷	CR	12700	N	动载荷
	COR	18500	N	静载荷

IKO BHAM 1012图片



参考资料:<http://www.sozhou.com/p/22bf55a4.html>

