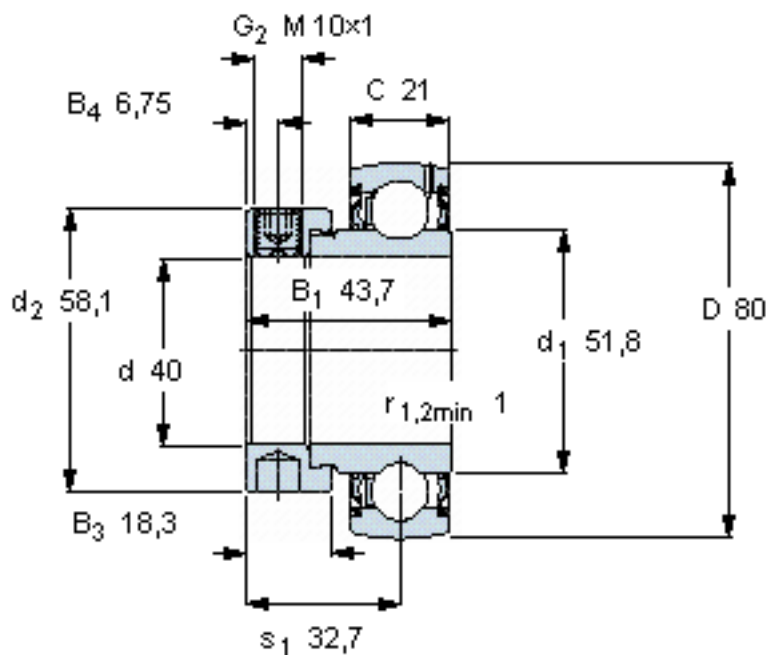


SKF YET 208参数

主要尺寸	d	40	mm	-
	D	80	mm	-
	B ₁ (B)	43.7	mm	-
	C	21	mm	-
基本额定载荷	C	30700	N	动载荷
	C ₀	19000	N	静载荷
疲劳载荷极限	P _u	800	N	-
极限转速	带h6轴公差	4800	r/min	-
重量	重量	590	g	-
型号	型号	YET 208	-	-

SKF YET 208图片



六角键销尺寸 [mm]

5

推荐的紧固扭矩 [Nm]

16,5

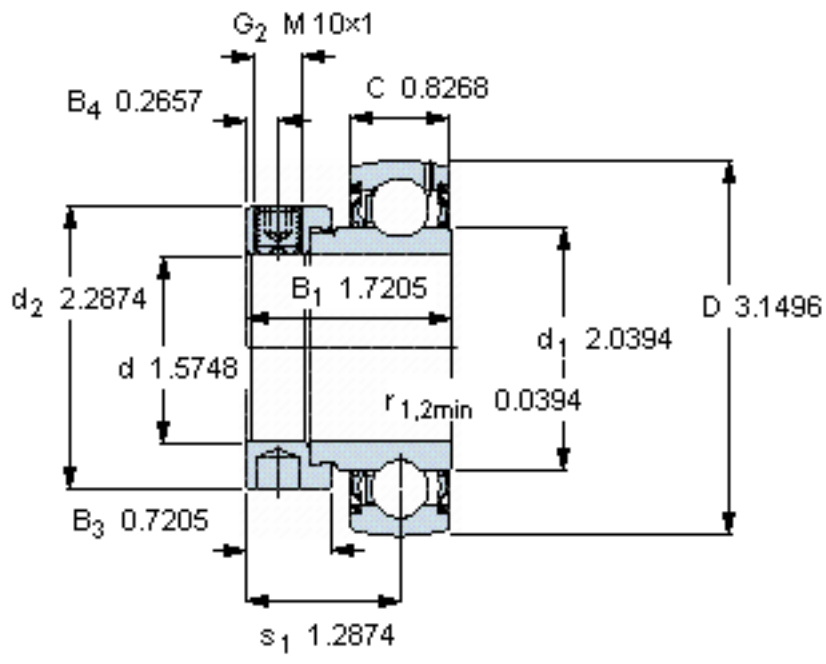
适宜的橡胶活圈

RIS 208 A

计算系数

f_0 14

参考资料: <http://www.sozhou.com/p/22c4b505.html>



六角键销尺寸 [mm]

5

推荐的紧固扭矩 [Nm]

16,5

适宜的橡胶活圈

RIS 208 A

计算系数

f_0 14