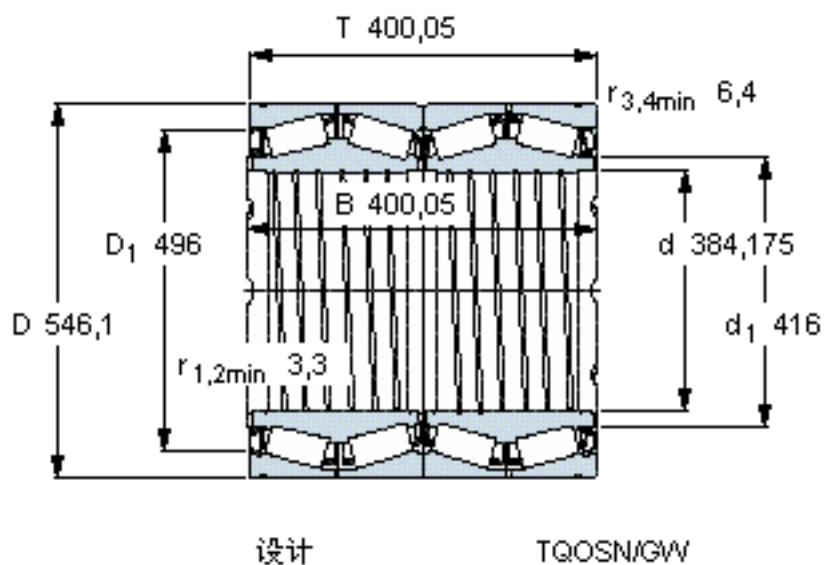


### SKF BT4-8025 G/HA1VA903参数

主要尺寸	d	384.175	mm	-
	D	546.1	mm	-
	T	400.05	mm	-
	B	400.05	mm	-
基本额定载荷	C	6160000	N	动载荷
	$C_0$	15000000	N	静载荷
疲劳载荷极限	$P_u$	1180000	N	-
重量	重量	300000	g	-
型号	* SKF 探索者轴承	BT4-8025 G/HA1VA903	-	-

### SKF BT4-8025 G/HA1VA903图片



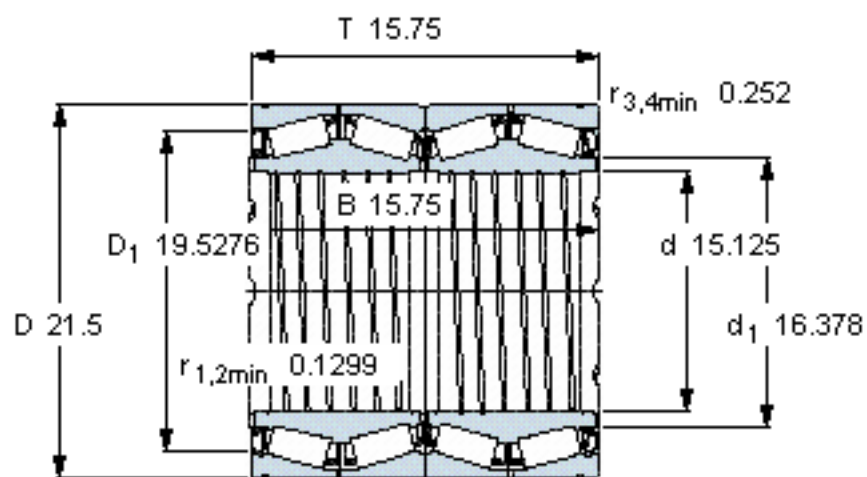
#### 计算系数

e 0,35  
Y<sub>1</sub> 1,9  
Y<sub>2</sub> 2,9  
Y<sub>0</sub> 1,8

#### 对比数据

额定载荷  
径向 [kN] C<sub>F</sub> 1500  
轴向 [kN] C<sub>Fa</sub> 256  
推力系数 K 1,68

参考资料: <http://www.sozhou.com/p/22dc1ea2.html>



设计

TQOSN/GW

**计算系数**

e 0,35

Y<sub>1</sub> 1,9

Y<sub>2</sub> 2,9

Y<sub>0</sub> 1,8

**对比数据**

额定载荷

径向 [kN]

轴向 [kN]

推力系数

C<sub>F</sub> 1500

C<sub>Fa</sub> 256

K 1,68