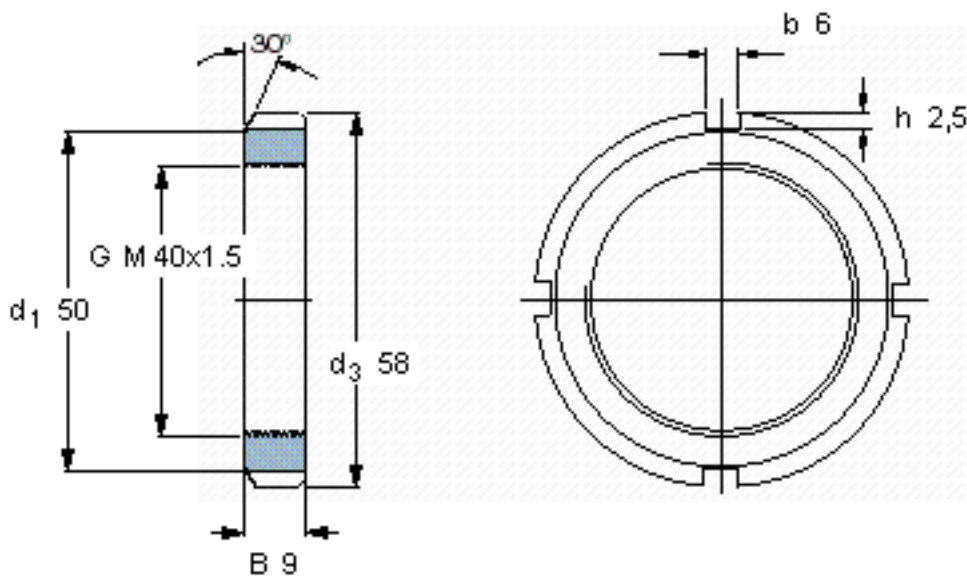


SKF KM 8参数

螺纹尺寸	螺纹尺寸	40	mm	-
主要尺寸	d_3	58	mm	-
	B	9	mm	-
	G	M 40x1.5	-	-
	轴向承载能力	静态	62000	N
重量	重量	78	g	-
型号	锁定螺母	KM 8	-	-
	适当的锁定垫圈	MB 8	-	-
	适当的扳手	HN 8-9	-	-

SKF KM 8图片



参考资料:<http://www.sozhou.com/p/22dc572e.html>

