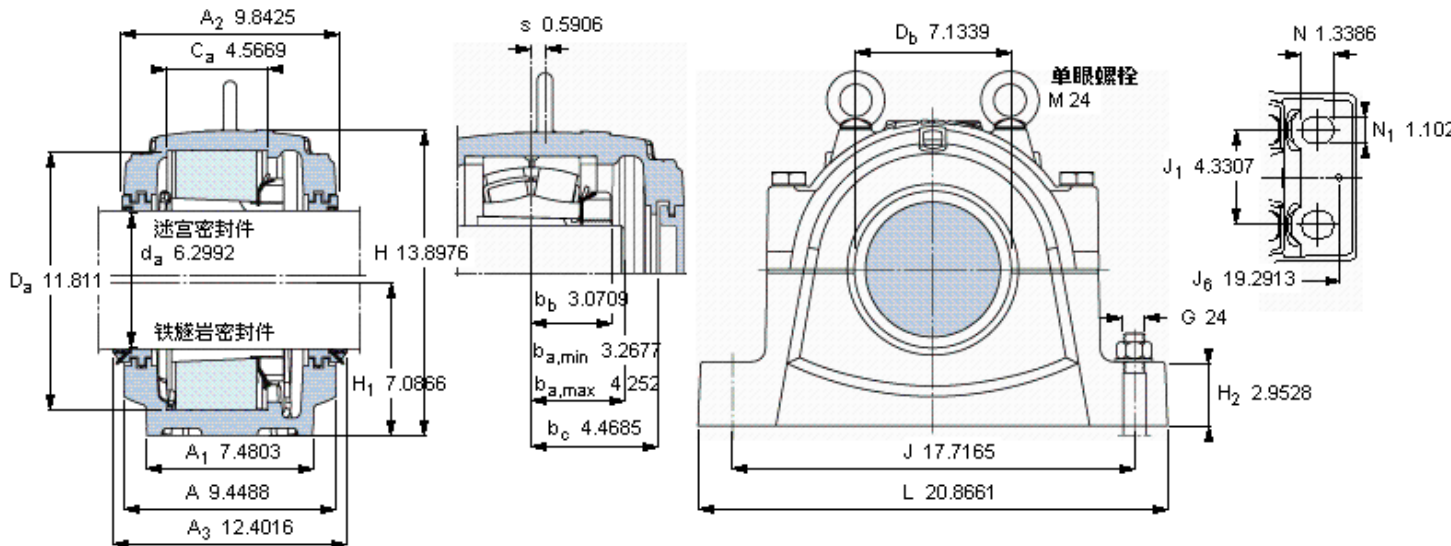


SKF SNL 3136参数

轴	d_a	160	mm	-
适用的轴承	球面滚子轴承	23136 K	-	-
	CARB轴承	C 3136 K	-	-
主要尺寸	A	240	mm	-
	L	530	-	-
	H	353	-	-
	H_1	180	-	-
	重量	重量	77500	g
型号	仅限轴承座	SNL 3136	-	-
	迷宫密封件	TS 36	-	-
	铁燧岩密封件	TNF 36	-	-
	端盖	ETS 36	-	-

SKF SNL 3136图片



适用的SKF轴承和附件

轴承	紧定套	定位环
23136 CCK/W33	H 3136	2 FRB 10/300
C 3136 K	H 3136 L	2 FRB 10/300

脂量, 公斤

初步填充	0.0551
重新油脂	0.0055

密封件

迷宫密封件	TS 36
铁燧岩密封件	TNF 36

端盖

ETS 36

有帽螺栓

尺寸 [毫米]	M 24x140
推荐的紧固	
扭矩 [Nm]	350
最大允许负荷 [kN]	
F_{120°	760
F_{150°	440
F_{180°	380

适用的固定螺栓

尺寸 [毫米]	24
尺寸 [英寸]	7/8
推荐的紧固	
扭矩 [Nm]	665

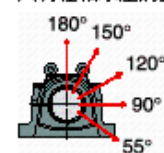
销钉尺寸

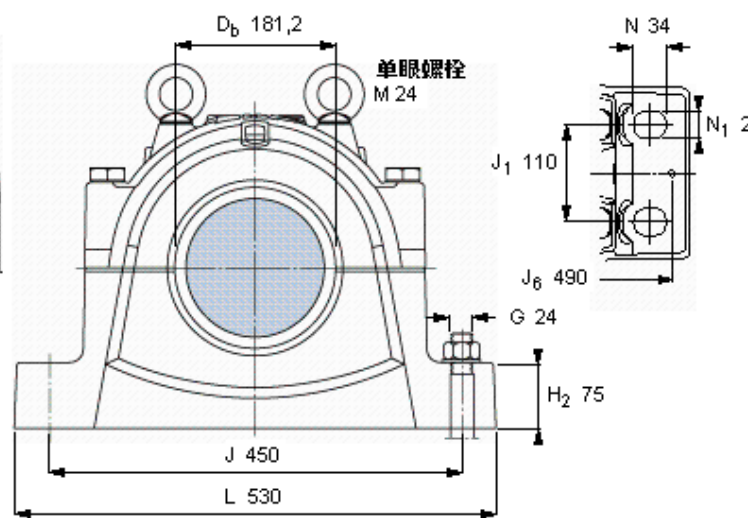
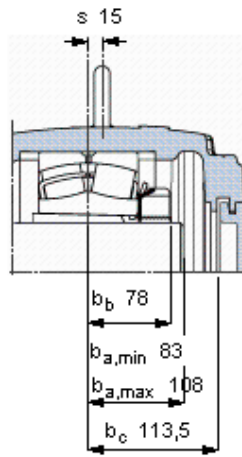
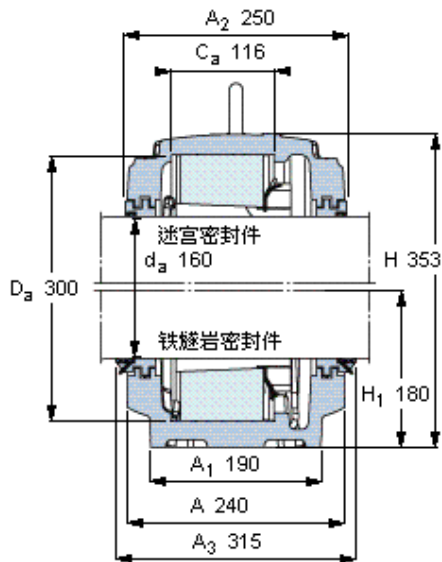
径(最大)	0.7874
中心距离 J_6	19.2913

断裂负荷, 轴承箱, kN

P_{0°	1900
P_{55°	2400
P_{90°	1150
P_{120°	850
P_{150°	760
P_{180°	950
P_a	620

才需要遵守 P_0 的限制
础面积不受到支持时,
只有在轴承座的整个基





适用的SKF轴承和附件

轴承

23136 CCK/W33
C 3136 K

紧定套

H 3136
H 3136 L

定位环

2 FRB 10/300
2 FRB 10/300

脂量, 公斤

初步填充 1,4
重新油脂 0,14

密封件

迷宫密封件 TS 36
铁氟岩密封件 TNF 36

端盖

ETS 36

有帽螺栓

尺寸 [毫米] M 24x140

推荐的紧固 350

扭矩 [Nm]

最大允许负荷 [kN]

F_{120°} 760
F_{150°} 440
F_{180°} 380

适用的固定螺栓

尺寸 [毫米] 24

尺寸 [英寸] 7/8

推荐的紧固 665

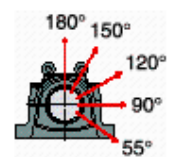
销钉尺寸

径(最大) 20
中心距离 J₆ 490

断裂负荷, 轴承箱, kN

P_{0°} 1900
P_{55°} 2400
P_{90°} 1150
P_{120°} 850
P_{150°} 760
P_{180°} 950
P_a 620

才需要遵守P0°的限制
础面积不受到支持时,
只有在轴承座的整个基



参考资料: <http://www.sozhou.com/p/22e89765.html>