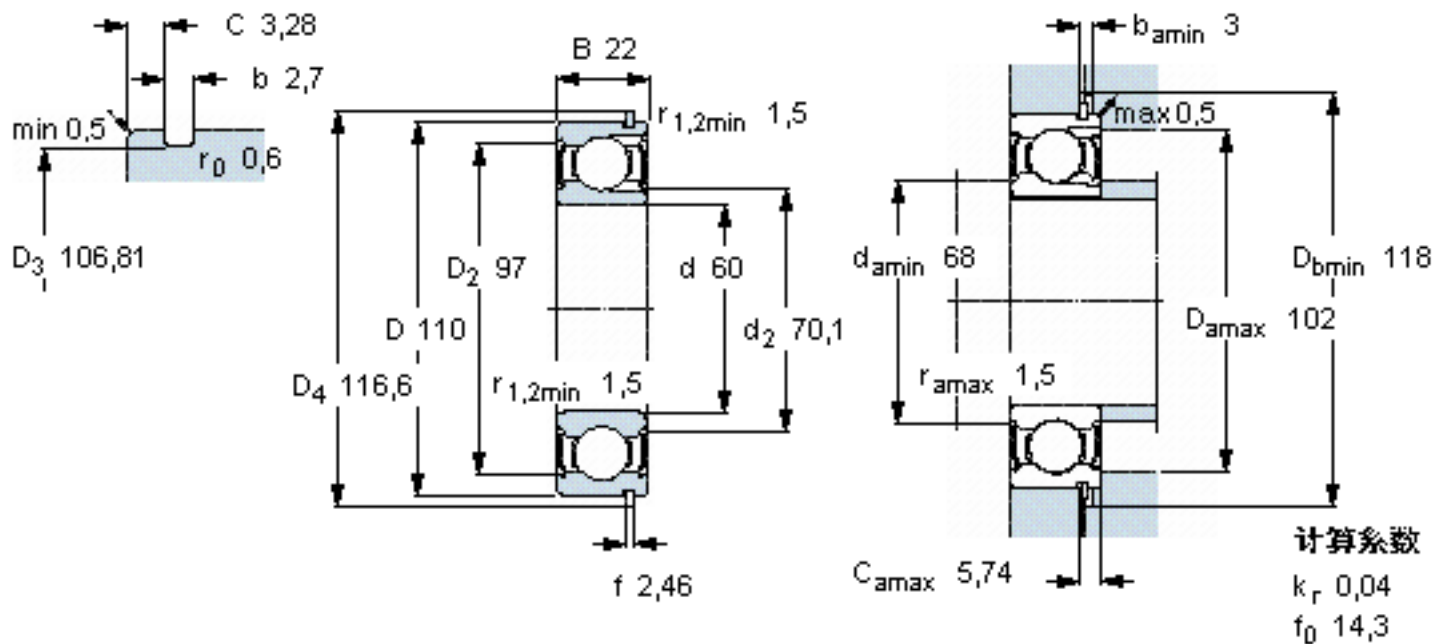


SKF 212-2ZNR参数

主要尺寸	d	60	mm	-
	D	110	mm	-
	B	22	mm	-
基本额定载荷	C	56100	N	动载荷
	C_0	50000	N	静载荷
疲劳载荷极限	P_u	2120	N	-
额定转速	参考转速	11000	r/min	-
	极限转速	5300	r/min	-
重量	重量	850	g	-
型号	带开口环的轴承	212-2ZNR	-	-
	开口环	SP 110	-	-

SKF 212-2ZNR图片



参考资料: <http://www.sozhou.com/p/23049be5.html>

