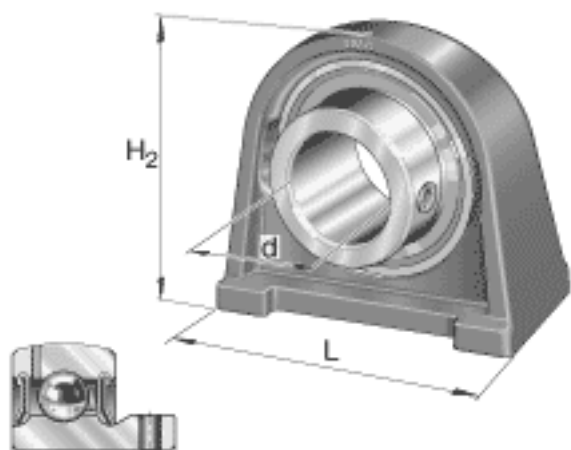
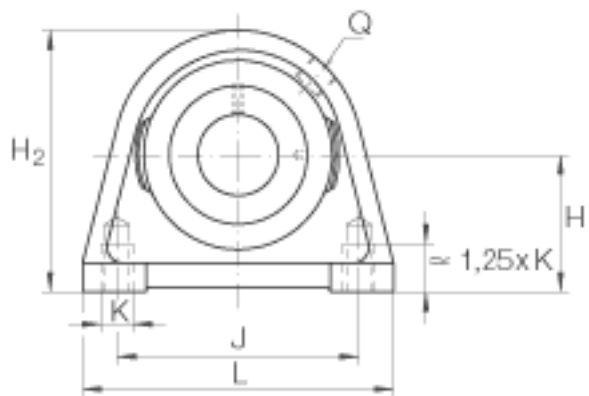
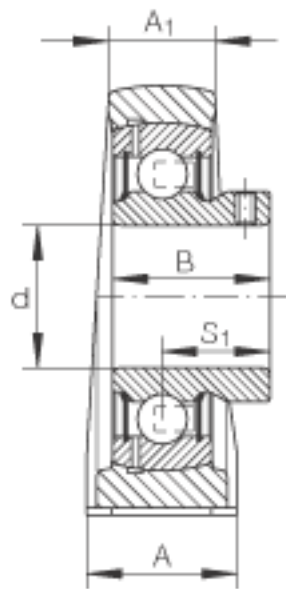


INA PSHEY15参数

尺寸	d	15	mm	-
	L	63	mm	-
	H ₂	57	mm	-
	A	30	mm	-
	A ₁	18	mm	-
	B	22	mm	-
	H	30.2	mm	-
	J	47	mm	-
	K	M8		-
	Q	M6		-
	S ₁	16	mm	-
	重量	m	410	g
基本额定载荷	C _r	9600	N	基本额定动载荷，径向
	C _{0r}	4750	N	基本额定静载荷，径向
说明		GG. SHE03		轴承座的型号
		GAY15-NPP-B		轴承的型号

INA PSHEY15图片





参考资料:<http://www.sozhou.com/p/2312630a.html>