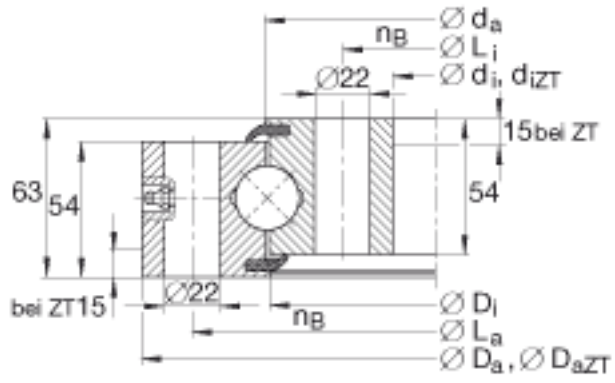
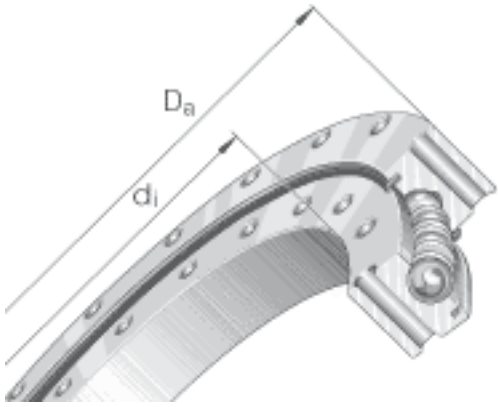


INA VSU250955参数

尺寸	d_i	855	mm	-
	D_a	1055	mm	-
	D_a ZT	1053	mm	适用于带定心套的轴承 (后缀 ZT) 定心套长度 (见零件图) 公差 :-IT8
	D_i	953	mm	-
	d_a	957	mm	-
	d_i ZT	857	mm	适用于带定心套的轴承 (后缀 ZT) 定心套长度 (T, t) (见零件图)) 公差:+IT8
	H	63	mm	-
	L_a	1015	mm	-
	L_i	895	mm	-
	n_B	30		单个圈上固定孔的个数
重量	m	115000	g	质量
径向载荷	F_r per	363300	N	克服摩擦的最大许用径向 载荷
基本额定载荷	C_a	500000	N	基本额定动载荷, 轴向
	C_{0a}	2850000	N	基本额定静载荷, 轴向
	C_r	330000	N	基本额定动载荷, 径向
	C_{0r}	1280000	N	基本额定静载荷, 径向
说明		0.03 - 0.13		径向游隙
		0.05 - 0.24		轴向倾斜游隙
				4个锥形润滑油嘴, 根据 DIN 71412-A M10x1, 环向接近均匀 间隔

INA VSU250955图片



参考资料:<http://www.sozhou.com/p/2334cc84.html>