

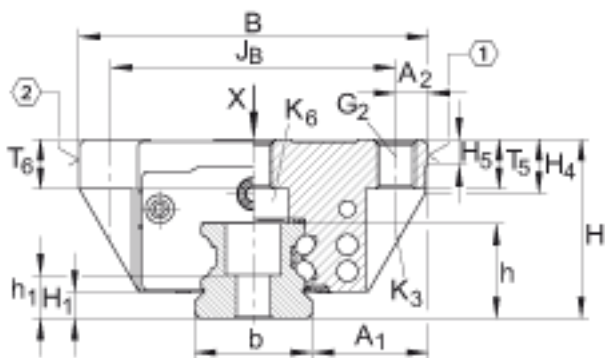
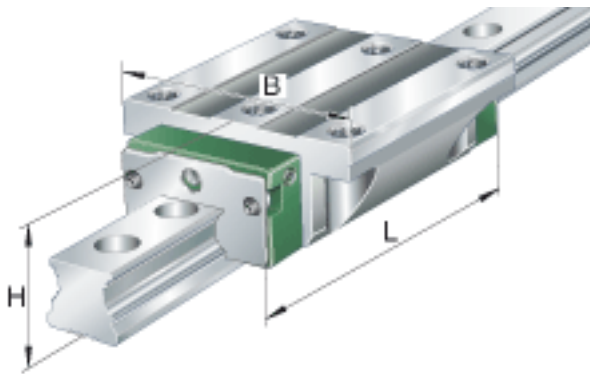
INA KWVE30-B参数

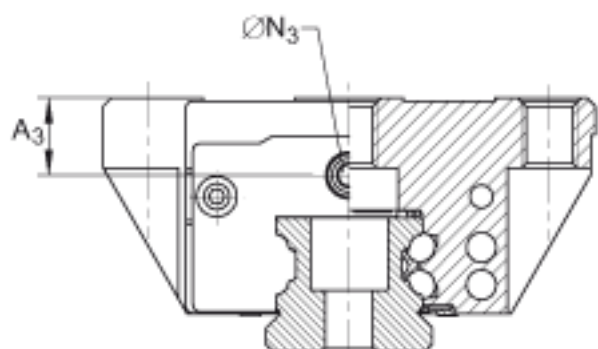
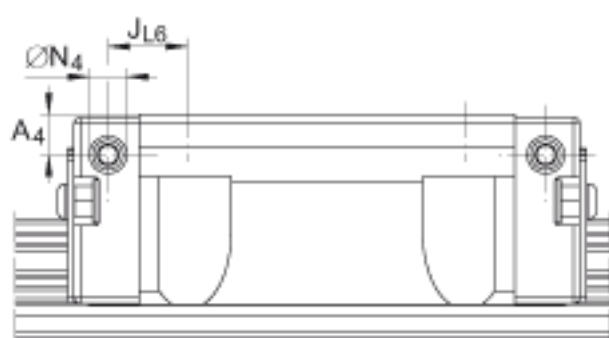
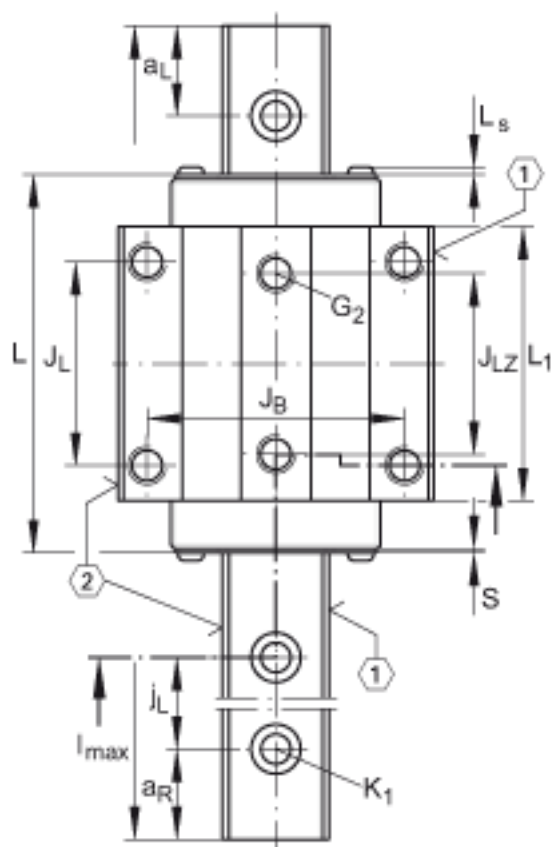
尺寸	H	42	mm	-
	B	90	mm	-
	L	99	mm	-
说明	1)			定位面
	2)			标记
	3)			根据 DIN 71 412-B M6 标准, 带锥头的润滑嘴被松散提供
尺寸	A <sub>1</sub>	31	mm	-
	A <sub>2</sub>	9	mm	-
	A <sub>3</sub>	11.5	mm	-
	A <sub>4</sub>	7	mm	-
	a <sub>L</sub> max	71	mm	a L 和 a R 取决于导轨的长度 l max
	a <sub>L</sub> min	20	mm	a L 和 a R 取决于导轨的长度 l max
	a <sub>R</sub> max	71	mm	a L 和 a R 取决于导轨的长度 l max
	a <sub>R</sub> min	20	mm	a L 和 a R 取决于导轨的长度 l max
	b	28	mm	公差: -0,005 / -0,03
说明	G <sub>2</sub>	M10		根据 DIN ISO 4762-12.9的螺钉 最大锁紧力矩 (Nm): M5 = 5,8 M6 = 10 M8 = 24 M10 = 41 M12 = 83 M14 = 140 如有可能, 应有螺钉防松措施。
尺寸	H <sub>1</sub>	5.9	mm	-
	H <sub>4</sub>	13.8	mm	-
	H <sub>5</sub>	6.25	mm	-
	h	23.5	mm	-
	h <sub>1</sub>	11.5	mm	-

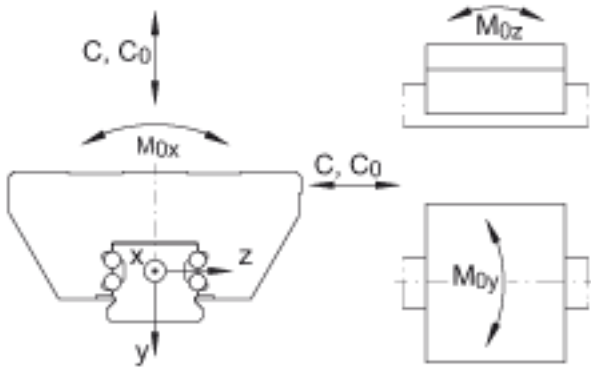
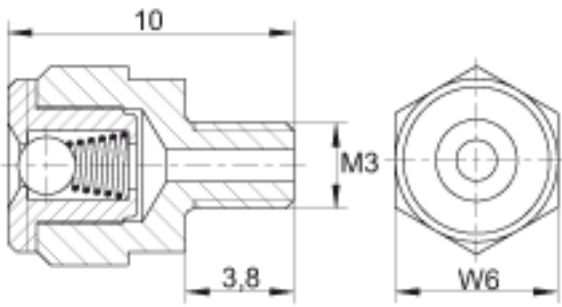
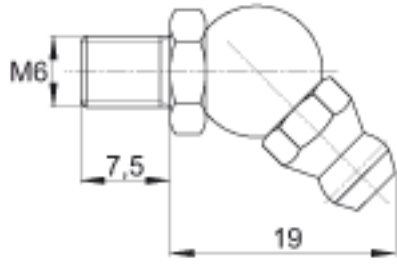
	J <sub>B</sub>	72	mm	-
	J <sub>L</sub>	52	mm	-
	J <sub>L6</sub>	15.5	mm	-
	J <sub>LZ</sub>	44	mm	-
	j <sub>L</sub>	80	mm	-
说明	K <sub>1</sub>	M8		<p>根据 DIN ISO 4762-12.9的螺钉 最大锁紧力矩 (Nm) : M3 = 2,5 M4 = 5 M5 = 10 M6 = 17 M8 = 41 M10 = 83 M12 = 140 M14 = 220 M16 = 340 如有可能, 应有螺钉防松措施。</p>
	K <sub>3</sub>	M8		<p>根据 DIN ISO 4762-12.9的螺钉 最大锁紧力矩 (Nm) : M3 = 2,5 M4 = 5 M5 = 10 M6 = 17 M8 = 41 M10 = 83 M12 = 140 M14 = 220 M16 = 340 如有可能, 应有螺钉防松措施。</p>
	K <sub>6</sub>	M8		<p>根据 DIN ISO 4762-12.9的螺钉 最大锁紧力矩 (Nm) : M3 = 2,5 M4 = 5 M5 = 10 M6 = 17 M8 = 41 M10 = 83 M12 = 140 M14 = 220 M16 = 340 如有可能, 应有螺钉防松措施。</p>
尺寸	L <sub>1</sub>	72	mm	-
	L <sub>S</sub>	1.65	mm	-
	l <sub>max</sub>	2960	mm	<p>单根导轨的最大长度 ; 更长的导轨可以分成几段供货, 并且相应地标注。 根据合同约定, 单根导轨最大长度可达到6米。</p>
	N <sub>3</sub>	5.5	mm	<p>最大允许的润滑连接螺纹深度: 7 mm</p>
	N <sub>4</sub>	5.5	mm	<p>最大允许的润滑连接螺纹深度: 7 mm</p>

	S	0.8	mm	-
	T <sub>5</sub>	12	mm	-
	T <sub>6</sub>	11.5	mm	-
	W <sub>6</sub>	6	mm	距平面侧的宽度
重量	m <sub>W</sub>	1200	g	滑块的质量
	m <sub>S</sub>	4.3	kg/m	导轨的质量
说明				根据 DIN 636, 基本额定载荷的计算, 基本额定动载荷基于实践经验。
基本额定载荷	C	27500	N	基本额定动载荷
	C <sub>0</sub>	55000	N	基本额定静载荷
额定静扭矩	M <sub>0x</sub>	970	Nm	绕 X 轴的额定静扭矩
	M <sub>0y</sub>	660	Nm	绕 Y 轴的额定静扭矩
	M <sub>0z</sub>	660	Nm	绕 Z 轴的额定静扭矩

### INA KWVE30-B图片







参考资料: <http://www.sozhou.com/p/2343de29.html>