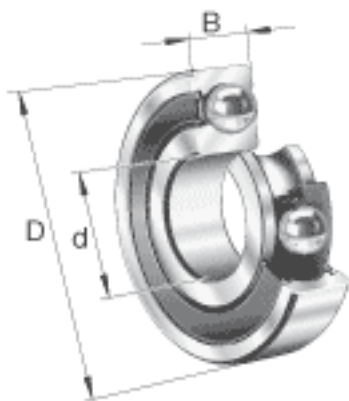
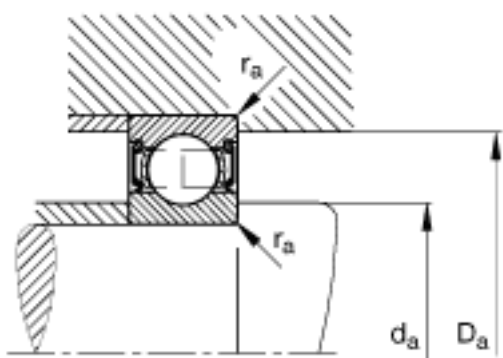
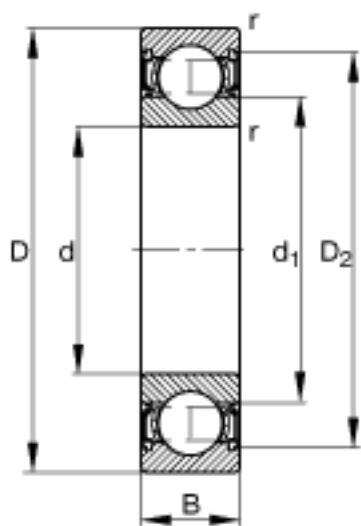


### FAG 61914-2RSR参数

尺寸	d	70	mm	-
	D	100	mm	-
	B	16	mm	-
	D <sub>2</sub>	92.8	mm	-
	D <sub>a max</sub>	95.4	mm	-
	d <sub>1</sub>	84.1	mm	-
	d <sub>a min</sub>	74.6	mm	-
	r <sub>a max</sub>	1	mm	-
	r <sub>min</sub>	1	mm	-
重量	m	340	g	质量
基本额定载荷	C <sub>r</sub>	29000	N	基本额定动载荷, 径向
	C <sub>0r</sub>	23400	N	基本额定静载荷, 径向
极限转速	n <sub>G</sub>	4300	r/min	极限转速
疲劳极限载荷	C <sub>ur</sub>	1160	N	疲劳极限载荷, 径向

### FAG 61914-2RSR图片





参考资料:<http://www.sozhou.com/p/23470745.html>