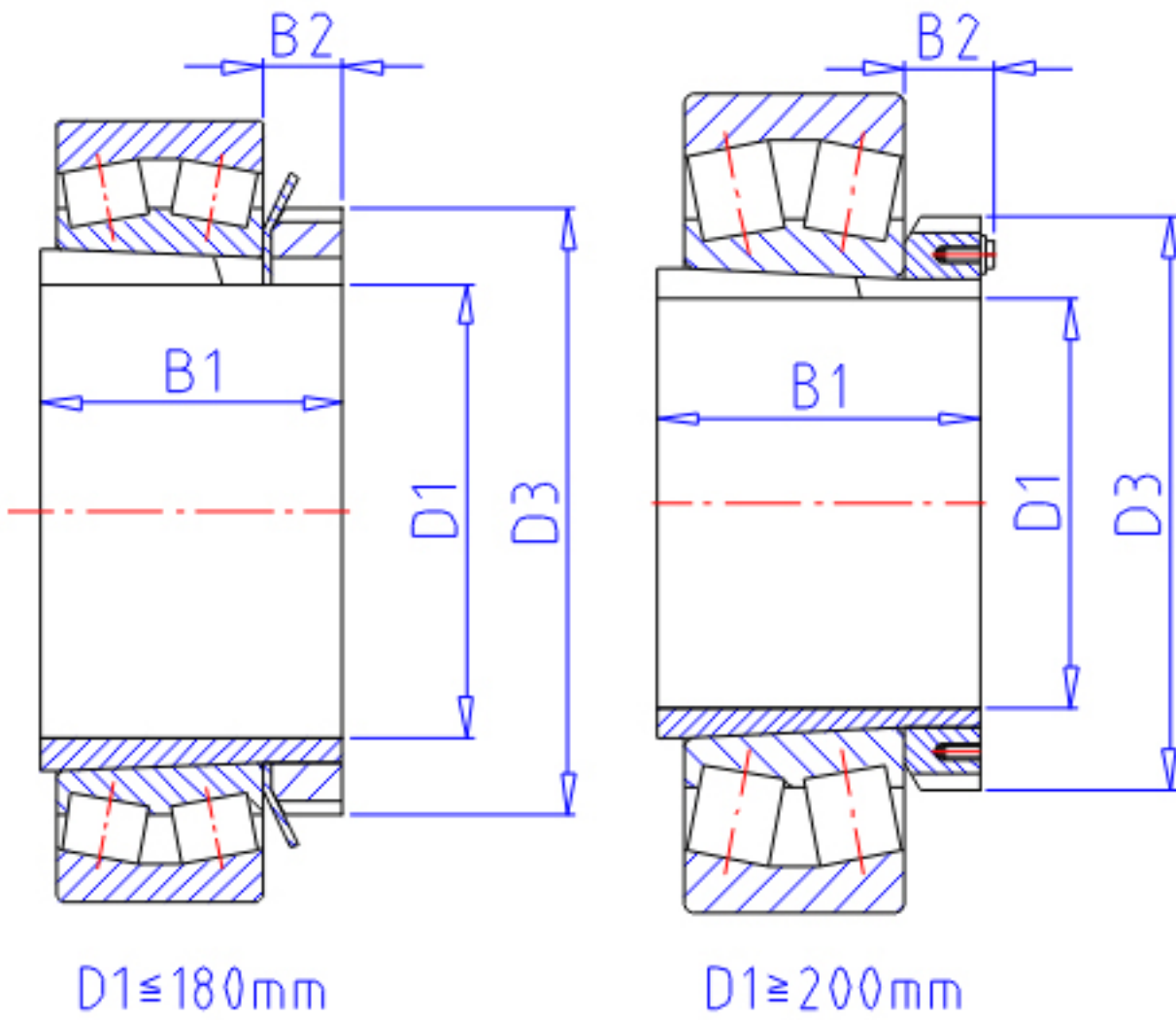


NTN 23084BK;H3084参数

主要尺寸	D1	400	mm	-
	B1	212	mm	-
	D3	490	mm	-
	B2	66	mm	-
型号	ORDER	23084BK;H3084		型号
安装尺寸	DA1	437	mm	(最小)
	DB1	476	mm	(最大)
	BA	16	mm	(最小)
	DA2	0	mm	(最小)
	DA	598	mm	(最大)
	RAS	4	mm	(最大)
重量	MASS	43700	g	重量
极限转速	LSG	740	r/min	脂润滑

NTN 23084BK;H3084图片



参考资料:<http://www.sozhou.com/p/234a2d85.html>

