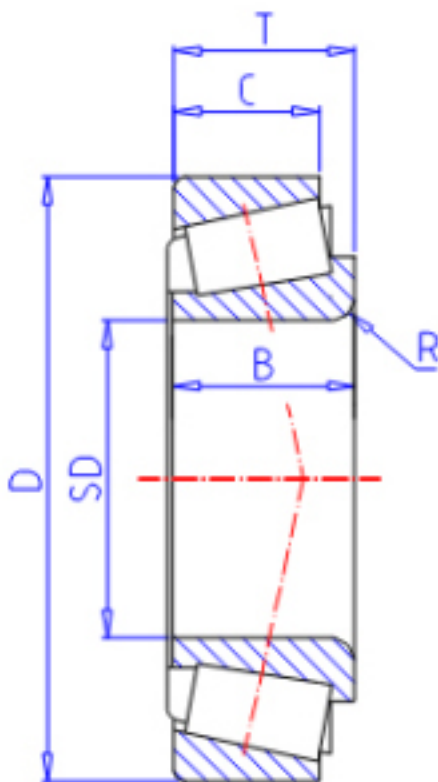


KOYO 32928JR参数

型号	ORDER	32928JR		型号
主要尺寸	SD	140	mm	内径
	D	190	mm	外径
	T	32.00	mm	-
	B	32.0	mm	宽度
	C	25.0	mm	宽度
	R	2.0	mm	(最小)
基本额定载荷	CR	206000	N	动载荷
	CO	390000	N	静载荷
极限转速	NG	1800	1/min	脂润滑
	NO	2300	1/min	油润滑

KOYO 32928JR图片



参考资料:<http://www.sozhou.com/p/23546a44.html>

