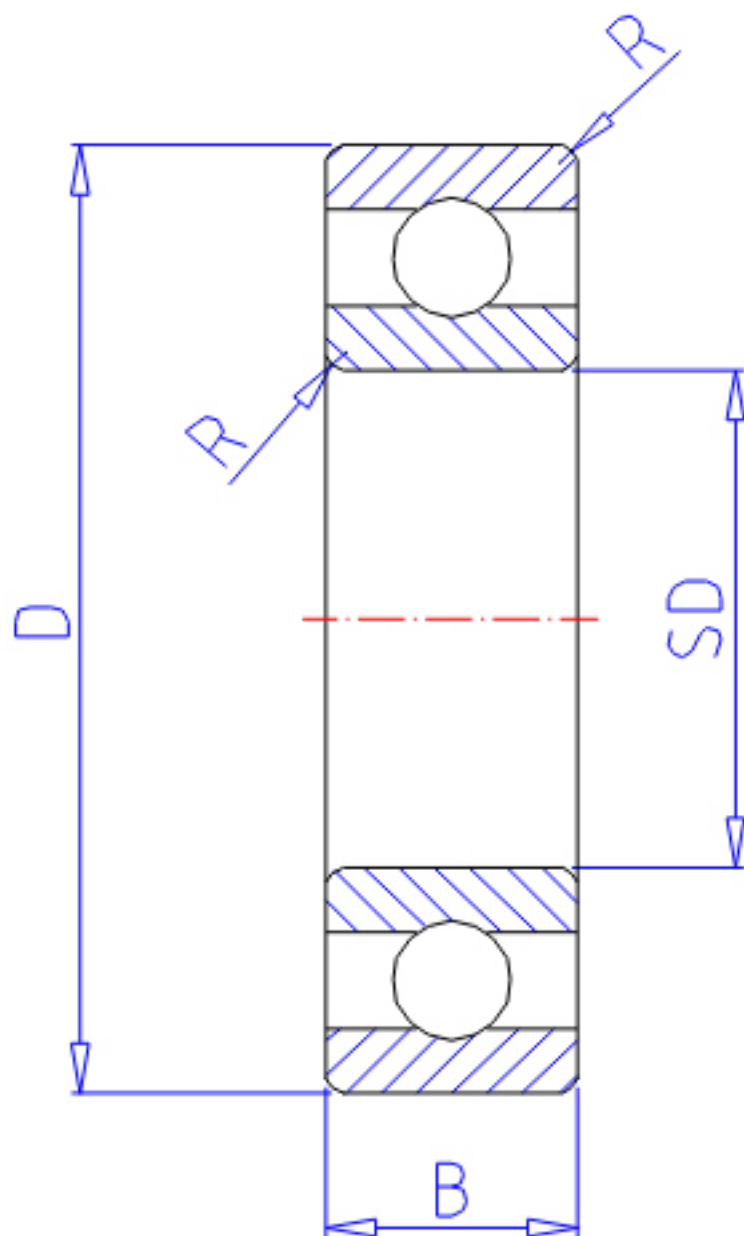


NTN 6888参数

主要尺寸	SD	440	mm	-
	D	540	mm	外径
	B	46	mm	宽度
	R	2.1	mm	-
型号	ORDER	6888		型号
基本额定载荷	CR	264000	N	动载荷
	COR	420000	N	静载荷
	CRF	26900	kgf	动载荷
	CORF	43000	kgf	静载荷
极限转速	LSG	950	r/min	脂润滑
	LSO	1100	r/min	油润滑
重量	MASS	22500	g	重量

NTN 6888图片



参考资料:<http://www.sozhou.com/p/235d7e8f.html>

