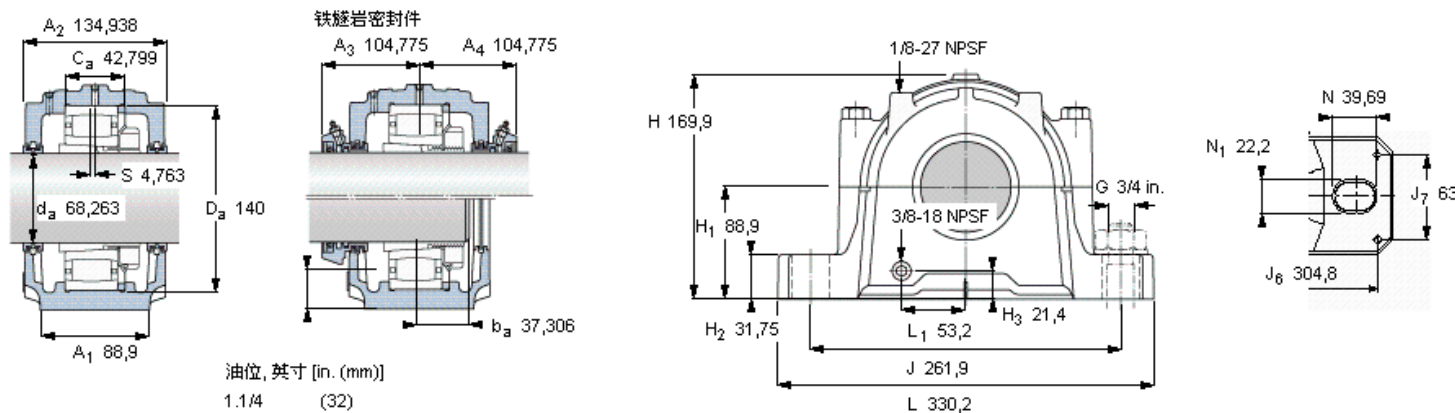


## SKF C 2216 K参数

轴直径	$d_a$	68.263	mm	-
轴承	型号	C 2216 K	-	-
基本额定载荷	C	220000	N	动载荷
主要尺寸	$A_2$	134.938	mm	-
	L	330.2	mm	-
	H	169.9	mm	-
	$H_1$	88.9	mm	-
重量	重量	16800	g	-
	带下列密封件的轴承座套件型号	PosiTrac密封件	SAF C2516	-
	PosiTrac Plus密封件	SAF C2516 TLC	-	-
	铁燧岩密封件	SAF C2516 T	-	-

## SKF C 2216 K图片



### 轴承座套件部件<sup>1)</sup>

轴承座 <sup>2)</sup>	SAF 516
轴承 <sup>3)</sup>	C 2216 K
定位环	1 x SR 16-13
紧定套	HA 316 E

### 密封件选择：

PosiTrac密封件	LOR 44
PosiTrac Plus 接触元件	B-10724-44
铁燧岩密封件	TER 44

### 其他的密封选择

带 V 形圈的燧岩密封件 (后缀 TV)	TER 44 V
接触密封件 (后缀 -210)	-
端盖 (后缀 Y)	EPR 8

### 注释

- 1) 轴承座套件中的部件也可单独订购
- 2) 轴承座始终配备迷宫密封环和定位环
- 3) 参看附录“滚子轴承”中的其他内部游隙数据
- 4) 有关 100% 轴承充填和 50% 轴承座充填要求，在修改设计或订购之前请先向 SKF 询问

### 额定速度, r/min

轴承极限转速	6000
PosiTrac Plus 密封件的最高速度	2150
燧岩密封件的最高速度	1150

### 有帽螺栓

尺寸 [英寸]	5/8 UNCx89
推荐的紧固扭矩 [ft.lbs (Nm)]	110 (150)

### 适用的固定螺栓

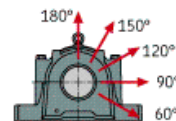
尺寸 [英寸 (毫米)]	3/4 in. (20)
--------------	--------------

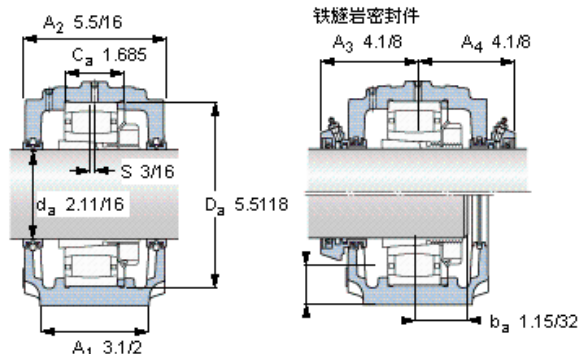
### 油脂量<sup>4)</sup>

初步填充, lb (kg)	0,8 (0,36)
---------------	------------

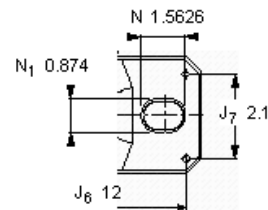
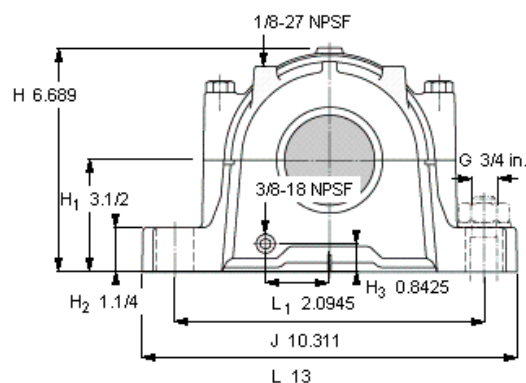
### 轴承座最高安全负荷 [lbf (kN)]

P <sub>60°</sub>	18700 (83,2)
P <sub>90°</sub>	11200 (49,8)
P <sub>120°</sub>	6800 (30,2)
P <sub>150°</sub>	6000 (26,7)
P <sub>180°</sub>	7100 (31,6)





油位, 英寸 [in. (mm)]  
1.1/4 (32)



#### 轴承座套件部件<sup>1)</sup>

轴承座 <sup>2)</sup>	SAF 516
轴承 <sup>3)</sup>	C 2216 K
定位环	1 x SR 16-13
紧定套	HA 316 E

#### 密封件选择:

PosiTrac密封件	LOR 44
PosiTrac Plus 接触元件	B-10724-44
铁燧岩密封件	TER 44

#### 其他的密封选择

带 V 形圈的燧岩密封件 (后缀 TV)	TER 44 V
接触密封件 (后缀 -210)	-
端盖 (后缀 Y)	EPR 8

#### 注释

- 轴承座套件中的部件也可单独订购
- 轴承座始终配备迷宫密封环和定位环
- 参看型录“滚子轴承”中的其他内部游隙数据
- 有关 100% 轴承充填和 50% 轴承座充填要求，在修改设计或订购之前请先向 SKF 询问

#### 额定速度, r/min

轴承极限转速	6000
PosiTrac Plus 密封件的最高速度	2150
燧岩密封件的最高速度	1150

#### 有帽螺栓

尺寸 [英寸]	5/8 UNCx89
推荐的紧固	
扭矩 [ft.lbs (Nm)]	110 (150)

#### 适用的固定螺栓

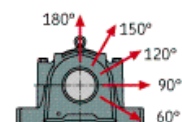
尺寸 [英寸 (毫米)]	3/4 in. (20)
--------------	--------------

#### 油脂量<sup>4)</sup>

初步填充, lb (kg)	0,8 (0,36)
---------------	------------

#### 轴承座最高安全负荷 [lbf (kN)]

P <sub>60°</sub>	18700 (83,2)
P <sub>90°</sub>	11200 (49,8)
P <sub>120°</sub>	6800 (30,2)
P <sub>150°</sub>	6000 (26,7)
P <sub>180°</sub>	7100 (31,6)



参考资料: <http://www.sozhou.com/p/238f3ea4.html>