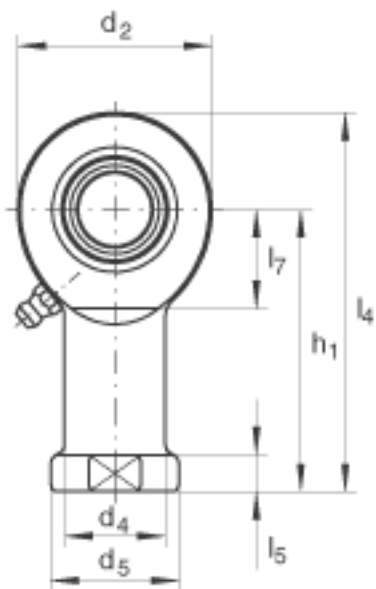
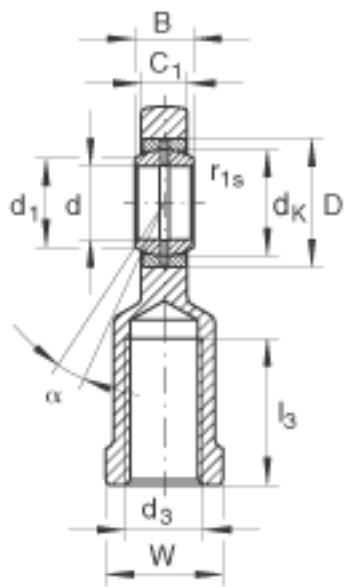
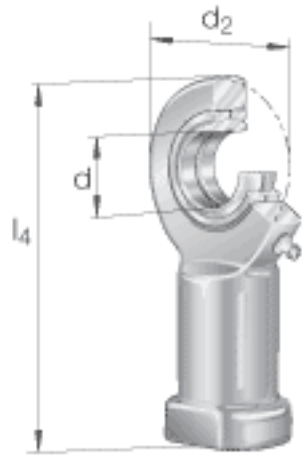


INA GIL50-D0-2RS参数

尺寸	d_2	112	mm	-
	l_4	216	mm	-
说明		0.043 - 0.12	mm	径向内部游隙 CN
尺寸	B	35	mm	公差: 0 / -0,12
	C_1	30	mm	-
	D	75	mm	-
	d_1	55.9	mm	-
	d_3	M45x3		螺纹跳动或螺纹槽由制造厂家提供
	d_4	62	mm	-
	d_5	75	mm	-
	d_K	66	mm	-
	h_1	160	mm	-
	l_3	68	mm	-
	l_5	20	mm	-
	l_7	60	mm	-
	$r_{1s \min}$	0.6	mm	倒角尺寸
	W	65	mm	-
接触角	α	6		-
重量	m	3500	g	质量
基本额定载荷	C_r	156000	N	基本额定动载荷, 径向
	C_{0r}	313000	N	基本额定静载荷, 径向 轴承座的基本额定载荷
尺寸	d	50	mm	公差: 0 / -0,012

INA GIL50-D0-2RS图片



参考资料:<http://www.sozhou.com/p/23a4f8f6.html>