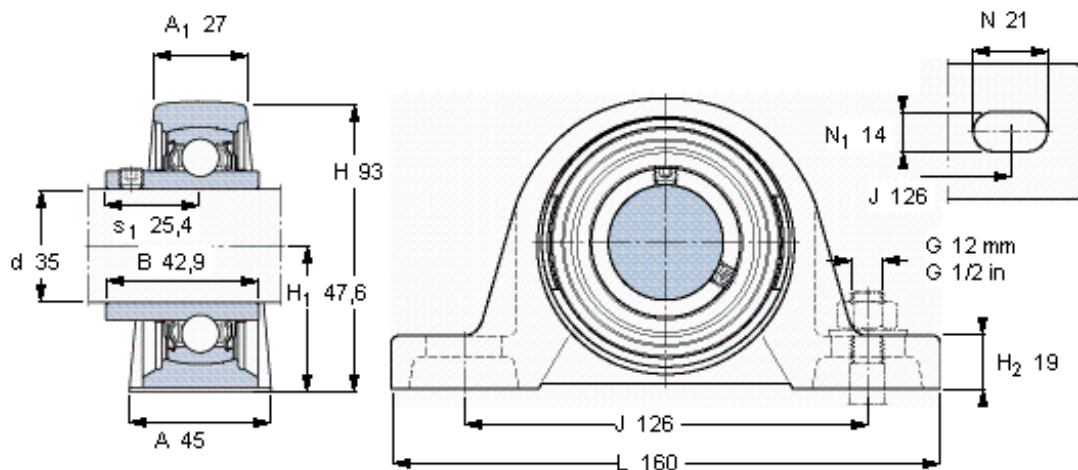


SKF SY 35 TF/VA228参数

主要尺寸	d	35	mm	-
	A	45	mm	-
	H	93	mm	-
	H ₁	47.6	mm	-
	L	160	mm	-
基本额定载荷	C ₀	15300	N	静载荷
重量	重量	1500	g	-
型号	轴承单元	SY 35 TF/VA228	-	-
	轴承座	SY 507 U/VA228	-	-
	轴承	YAR 207-2FW/VA228	-	-

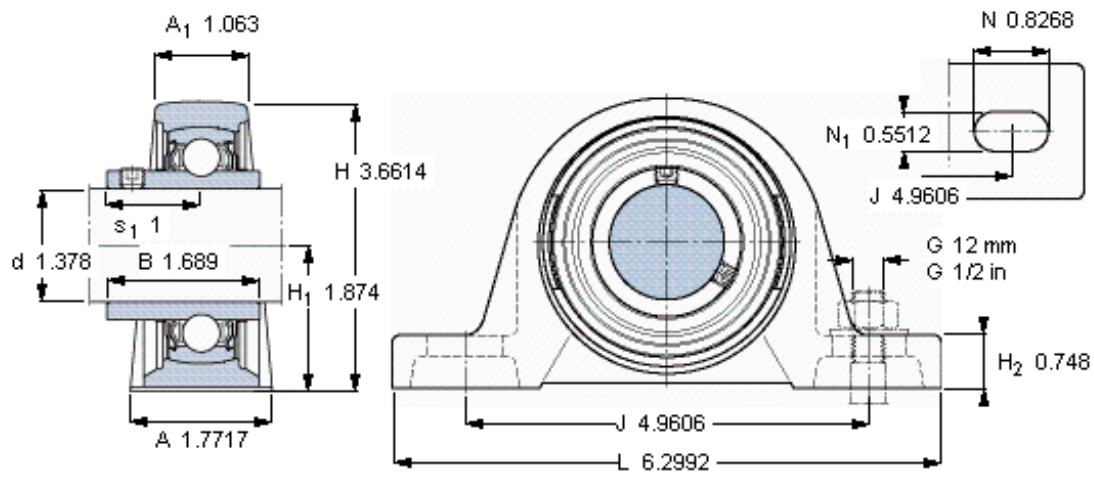
SKF SY 35 TF/VA228图片



平头螺钉
适宜的止动环 [Nm]
六角键销尺寸 [mm]

M 6×0.7
4
3

参考资料:<http://www.sozhou.com/p/23b362a9.html>



平头螺钉
 适宜的止动环 [Nm]
 六角键销尺寸 [mm]

M 6×0.7
 4
 3