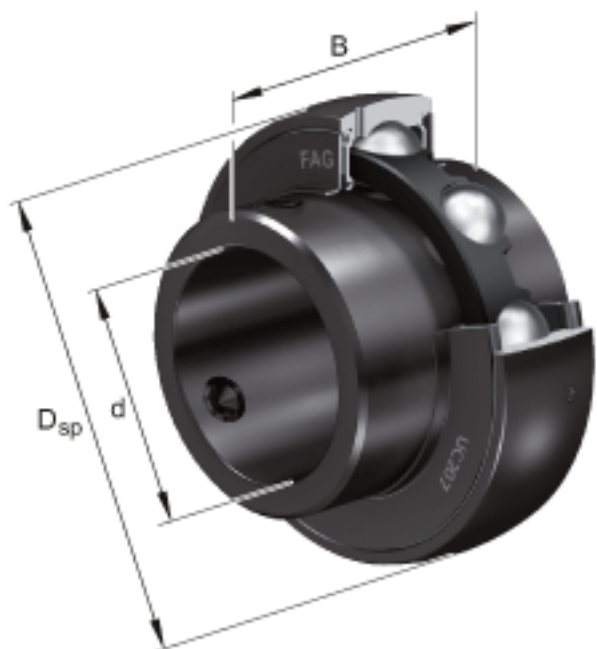


### FAG UC207-20参数

基本额定载荷	$C_r$	25500	N	基本额定动载荷, 径向
	$C_{0r}$	15300	N	基本额定静载荷, 径向
尺寸	$d$	31.75	mm	-
	$D_{SP}$	72	mm	-
	$B$	42.9	mm	-
	$A$	7	mm	-
	$C$	20	mm	-
	$C_2$	20.6	mm	-
	$C_a$	5.7	mm	-
	$d_1$	46.84	mm	-
	$S$	17.5	mm	-
	$W$	63.5	mm	-
	重量	$m$	520	g

### FAG UC207-20图片



参考资料:<http://www.sozhou.com/p/23b6dc54.html>

