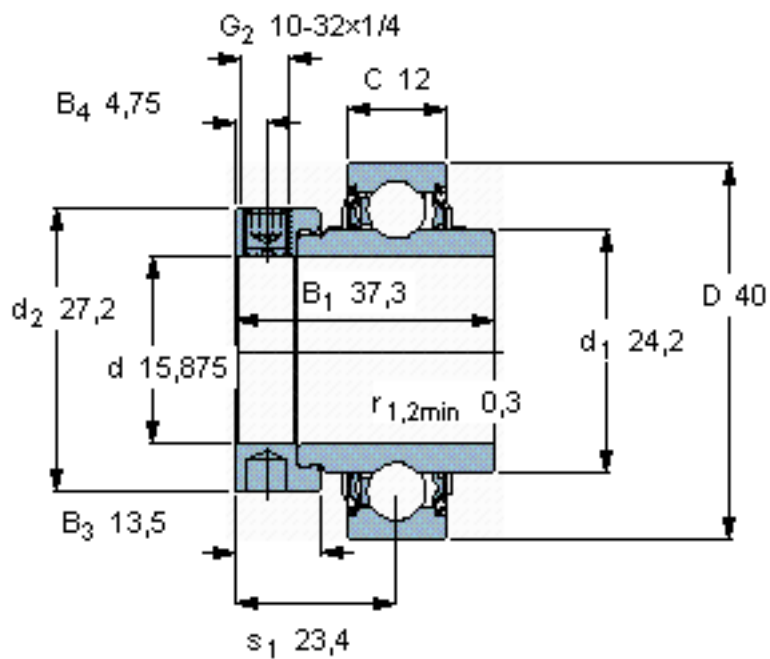


SKF YEL 203-010-2FCW参数

主要尺寸	d	15.875	mm	-
	D	40	mm	-
	B ₁ (B)	37.3	mm	-
	C	12	mm	-
基本额定载荷	C	9560	N	动载荷
	C ₀	4750	N	静载荷
疲劳载荷极限	P _u	200	N	-
极限转速	带h6轴公差	9500	r/min	-
重量	重量	130	g	-
型号	型号	YEL 203-010-2FCW	-	-

SKF YEL 203-010-2FCW图片



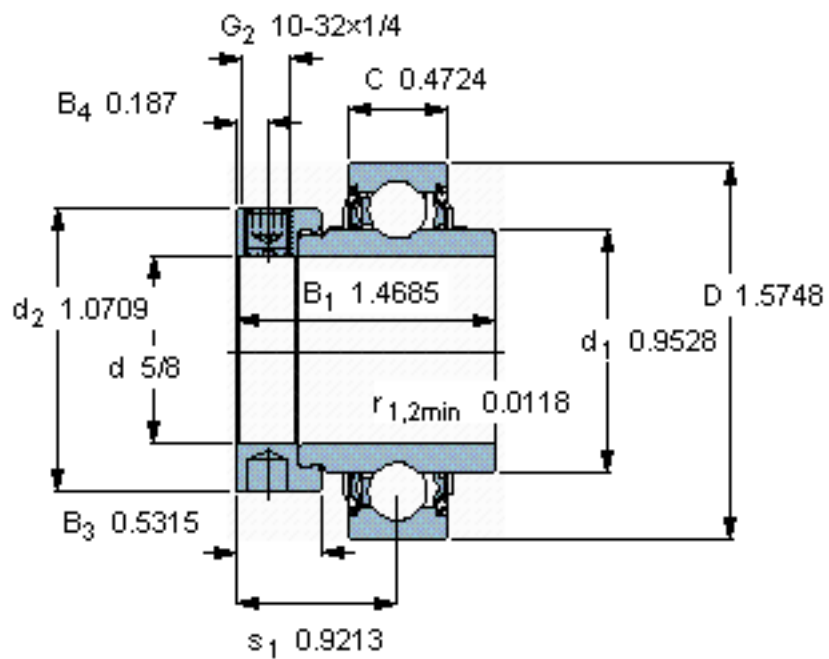
六角键销尺寸 [mm]
3,175

推荐的紧固扭矩 [Nm]
4

适宜的橡胶活圈
-

计算系数
f₀ 13

参考资料: <http://www.sozhou.com/p/23c005b0.html>



六角键销尺寸 [mm]

3,175

推荐的紧固扭矩 [Nm]

4

适宜的橡胶活圈

-

计算系数

f_0 13