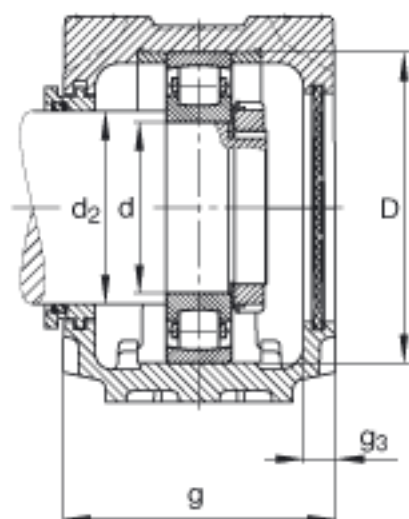
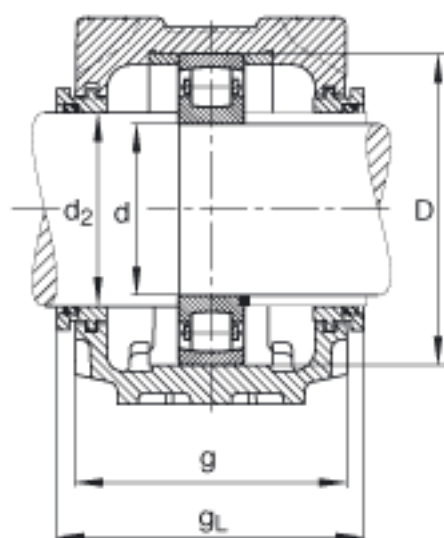


FAG SNV100-F-L + 20211 + TSV211参数

尺寸	d_2	65	mm	-
	c	28	mm	-
	d	55	mm	-
	a	255	mm	-
	h_1	133	mm	-
	g	105	mm	-
	b	70	mm	-
	D	100	mm	-
	g_3	12.5	mm	-
	g_L	119	mm	-
	h	70	mm	-
	m	210	mm	-
	s	M16		-
	s	15.875	mm	-
	u	18	mm	-
	v	23	mm	-
	重量	m_1	4300	g
说明		20211		型号, 轴承
		KM11		型号, 锁紧螺母
		MB11		型号, 爪式垫圈
		FRM100/11.5		型号, 定位圈
		TSV211		型号, 迷宫密封
		DKV100		型号, 端盖
		SNV100-F-L		型号, 轴承座

FAG SNV100-F-L + 20211 + TSV211图片





参考资料:<http://www.sozhou.com/p/23c505f7.html>