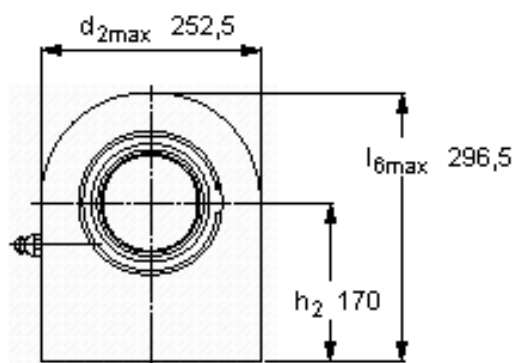
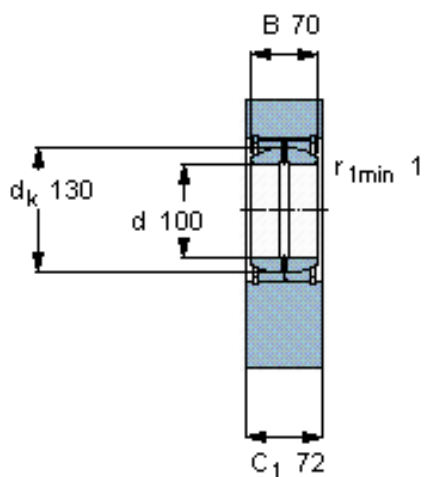


SKF SCF 100 ES参数

主要尺寸	d	100	mm	-
	最大	252.5	mm	-
	B	70	mm	-
	最大	72	mm	-
	h_2	170	mm	-
倾斜角	倾斜角	7	度	-
基本额定载荷	C	610000	N	动载荷
	C_0	1430000	N	静载荷
重量	重量	31500	g	-
型号	型号	SCF 100 ES	-	-

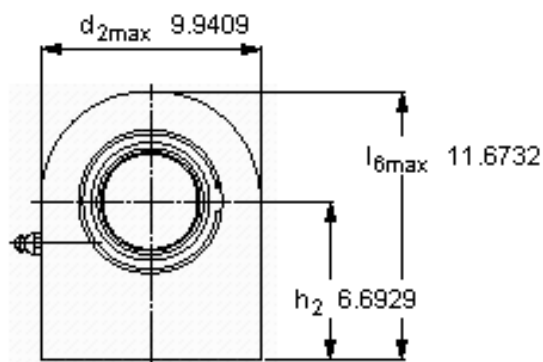
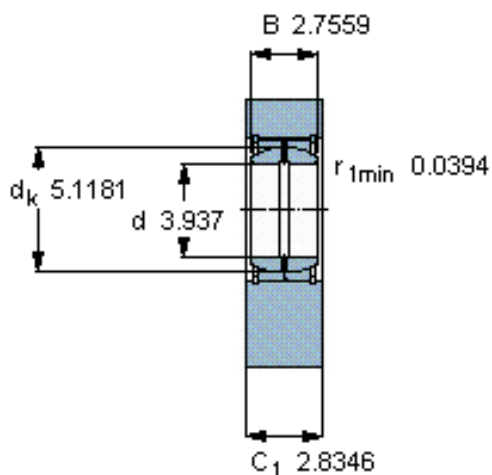
SKF SCF 100 ES图片



公差
 h_2 js13

特定负荷系数
K 100

材料常数
 K_M 330



公差
 h_2 js13

特定负荷系数
K 100

材料常数
 K_M 330