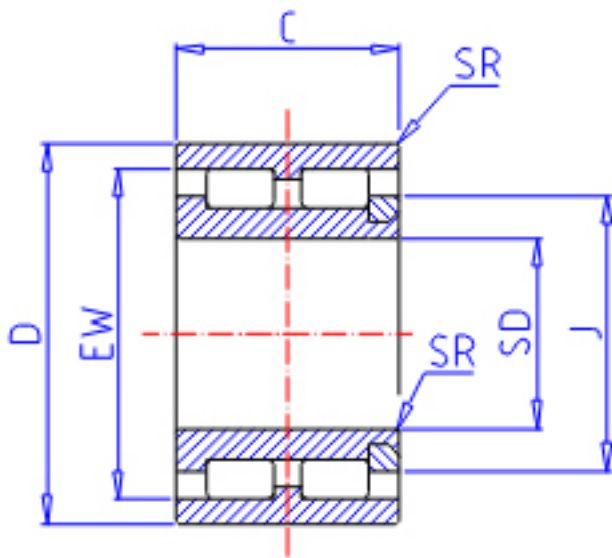


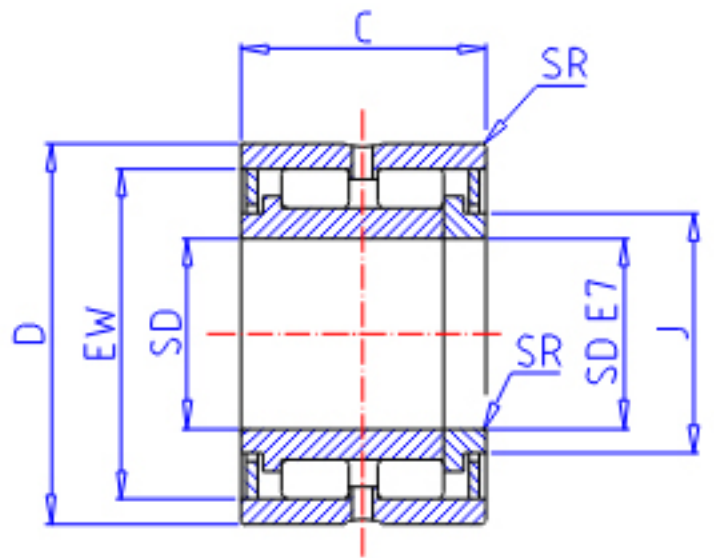
IKO NAG 4917参数

轴径	STDRT	85	mm	轴径
型号	ORDER	NAG 4917		型号
重量	MASS	1190.000	g	重量
主要尺寸	SD	85	mm	内径
	D	120	mm	外径
	C	35	mm	宽度
	SR	1.5	mm	(最小)
	J	96.0	mm	-
	EW	110.0	mm	内径
	基本额定载荷	CR	111000	N
COR		200000	N	静载荷

IKO NAG 4917图片



NAG 49
($SD \leq 17$)



NAG 49

参考资料:<http://www.sozhou.com/p/23d9aae3.html>

