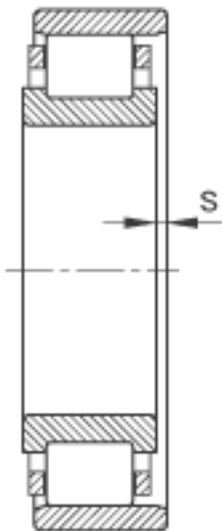
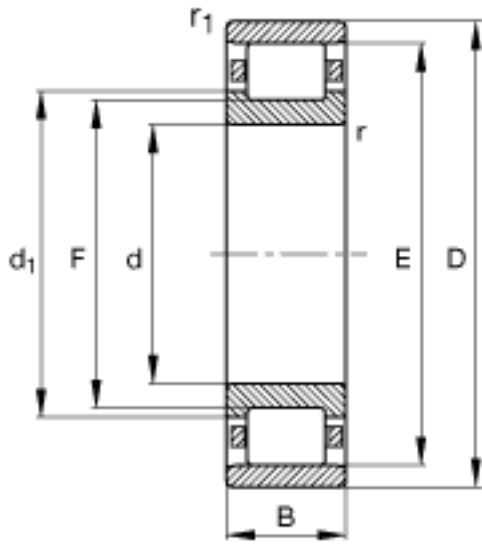
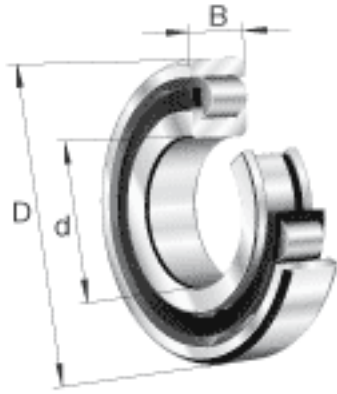


FAG N210-E-TVP2参数

尺寸	$d_{a \min}$	57	mm	-
	E	81.5	mm	-
	F	59.5	mm	-
	$r_{l \min}$	1.1	mm	-
	$r_{a \max}$	1	mm	-
	$r_{al \max}$	1	mm	-
	r_{\min}	1.1	mm	-
		s	1.3	mm
重量	m	488	g	质量
基本额定载荷	C_r	75000	N	基本额定动载荷，径向
	C_{0r}	69000	N	基本额定静载荷，径向
极限转速	n_G	9700	r/min	极限转速
参考转速	n_B	6700	r/min	参考速度
疲劳极限载荷	C_{ur}	11200	N	疲劳极限载荷，径向
尺寸	d	50	mm	-
	D	90	mm	-
	B	20	mm	-
	$D_{a \max}$	83	mm	-
	$D_{b \min}$	83	mm	-
	$D_{c \max}$	80	mm	-
	d_1	64	mm	-

FAG N210-E-TVP2图片



参考资料:<http://www.sozhou.com/p/23e37d2c.html>

