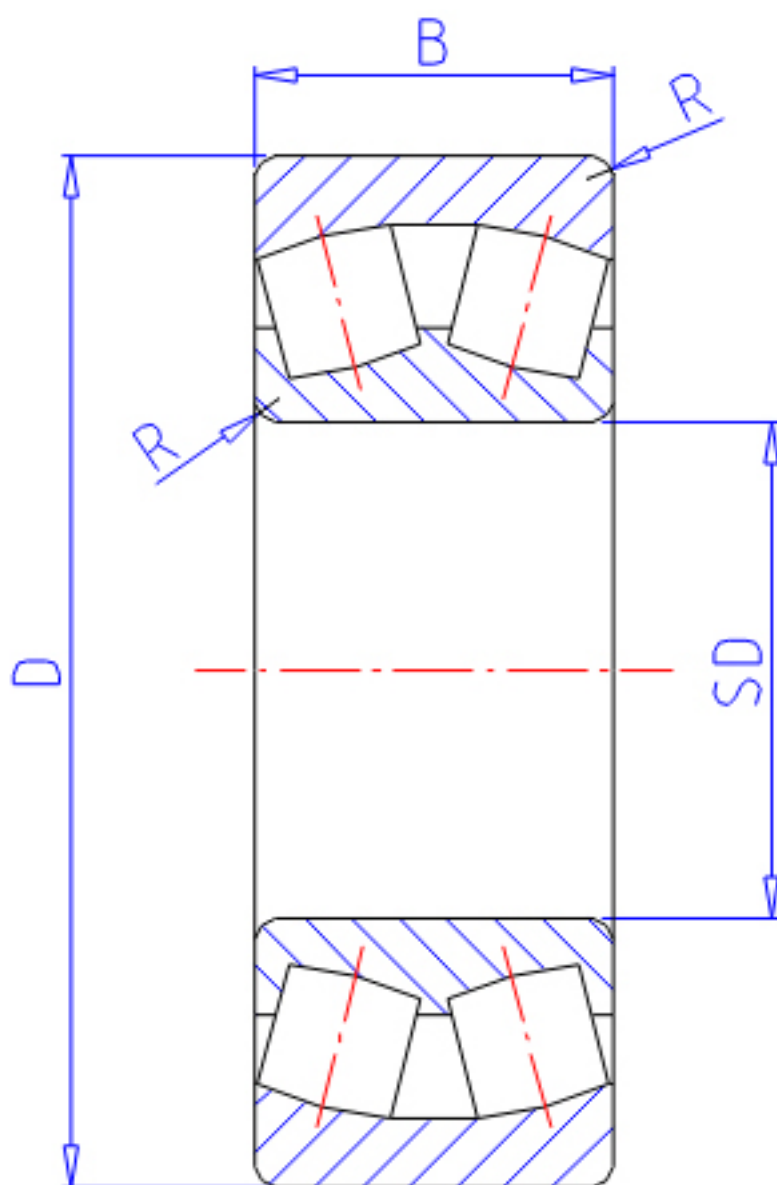


NTN 22213E参数

主要尺寸	SD	65	mm	-
	D	120	mm	外径
	B	31	mm	宽度
	R	1.5	mm	(最小)
型号	ORDER	22213E		型号
基本额定载荷	CR	177000	N	动载荷
	COR	217000	N	静载荷
	CRF	18 000	kgf	动载荷
	CORF	22 200	kgf	静载荷
极限转速	LSG	2 700	r/min	脂润滑
	LSO	4 200	r/min	油润滑
重量	MASS	1430	g	重量
安装尺寸	DA	111.5	mm	(最大)
	DA1	107	mm	(最小)
轴向载荷系数	Y1	2.71		-
	Y2	4.04		-
	Y0	2.65		-
常数	E	0.25		-
安装尺寸	RAS	1.5	mm	(最大)

NTN 22213E图片



参考资料:<http://www.sozhou.com/p/23e7a224.html>

