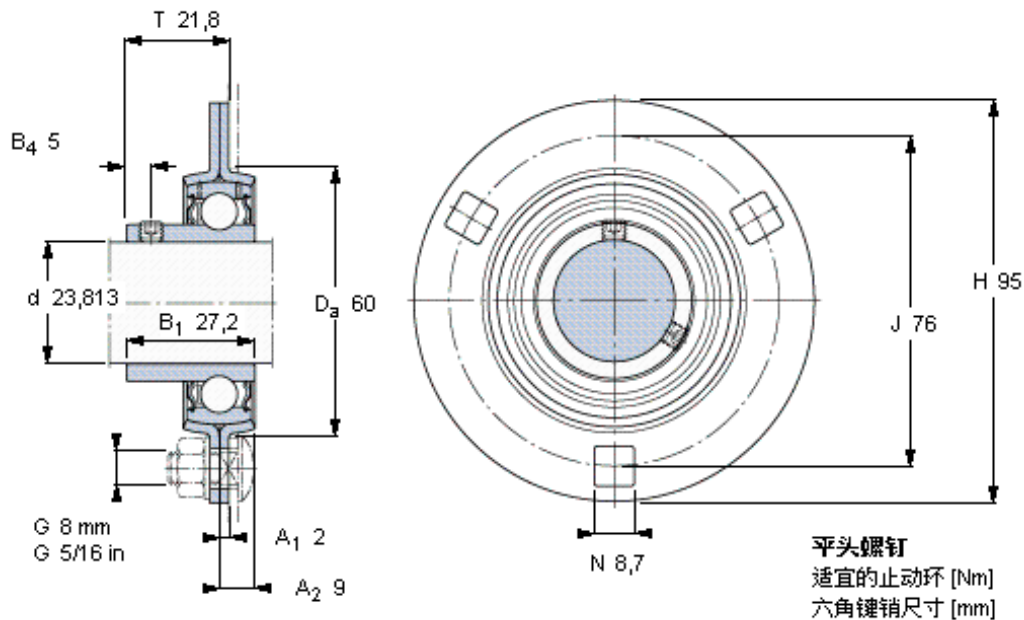


### SKF PF 15/16 RM参数

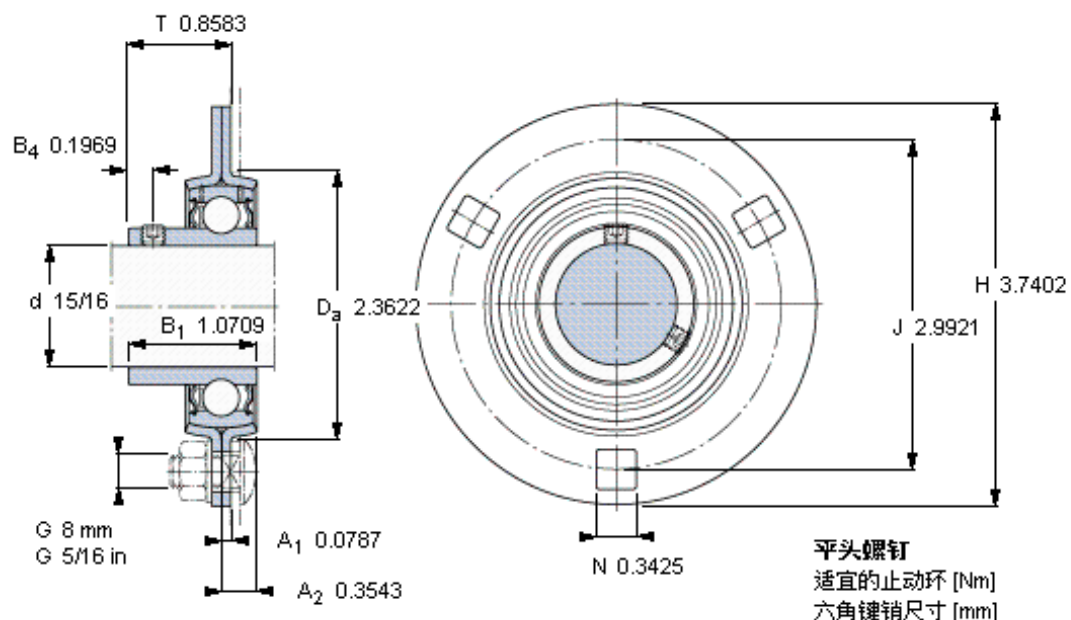
主要尺寸	d	23.813	mm	-
	D <sub>a</sub>	60	mm	-
	H	95	mm	-
	J	76	mm	-
	T	21.8	mm	-
基本额定载荷	C	14000	N	动载荷
	C <sub>0</sub>	7800	N	静载荷
允许轴承座载荷	径向	3600	N	-
重量	重量	330	g	-
型号	轴承单元	PF 15/16 RM	-	-
订货型号	轴承座	PF 52	-	-
	轴承	YAT 205-015	-	-

### SKF PF 15/16 RM图片



1/4-28x1/4  
4  
3,175

参考资料: <http://www.sozhou.com/p/23f1de14.html>



1/4-28x1/4  
4  
3,175