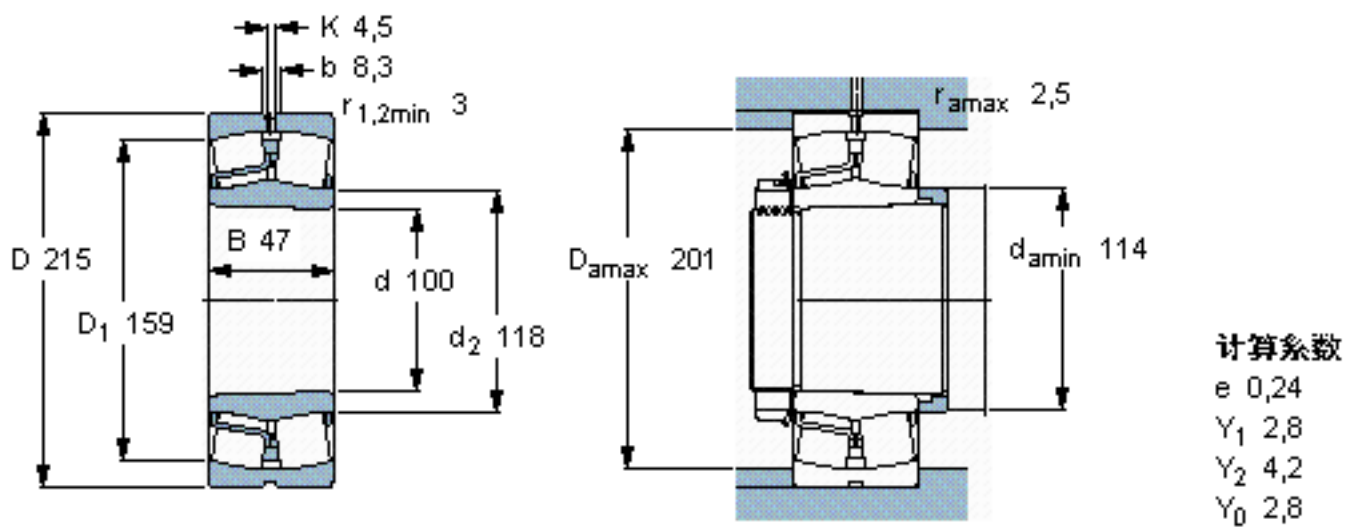


SKF 21320 EK *参数

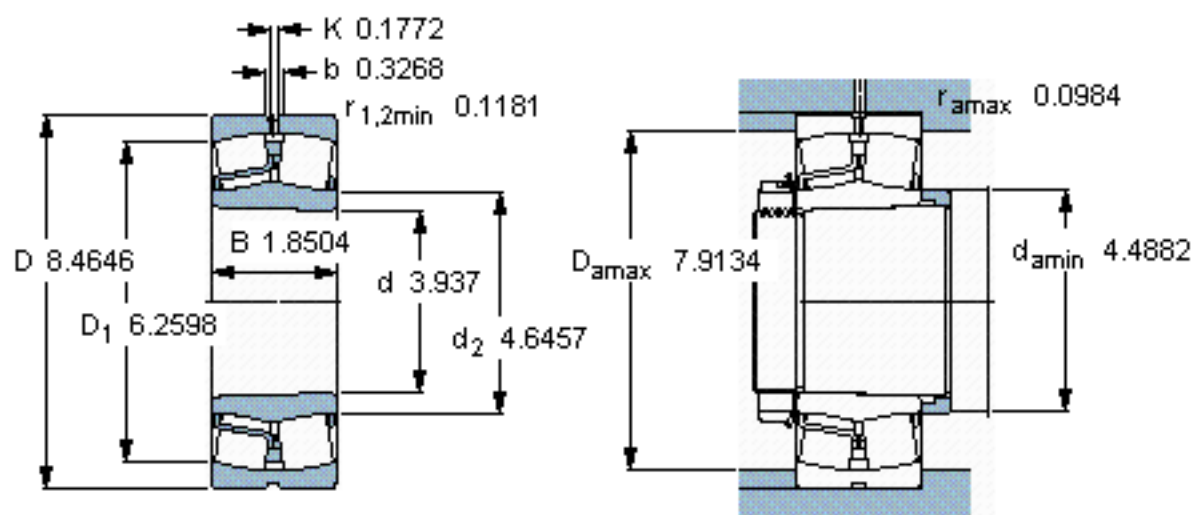
主要尺寸	d	100	mm	-
	D	215	mm	-
	B	47	mm	-
基本额定载荷	C	425000	N	动载荷
	C_0	490000	N	静载荷
疲劳载荷极限	P_u	49000	N	-
额定转速	参考转速	3400	r/min	-
	极限转速	4500	r/min	-
重量	重量	8500	g	-
型号	* SKF 探索者轴承	21320 EK *	-	-

SKF 21320 EK *图片



圆锥孔，圆锥
1: 12

参考资料: <http://www.sozhou.com/p/240ab879.html>



圆锥孔，圆锥
 1: 12