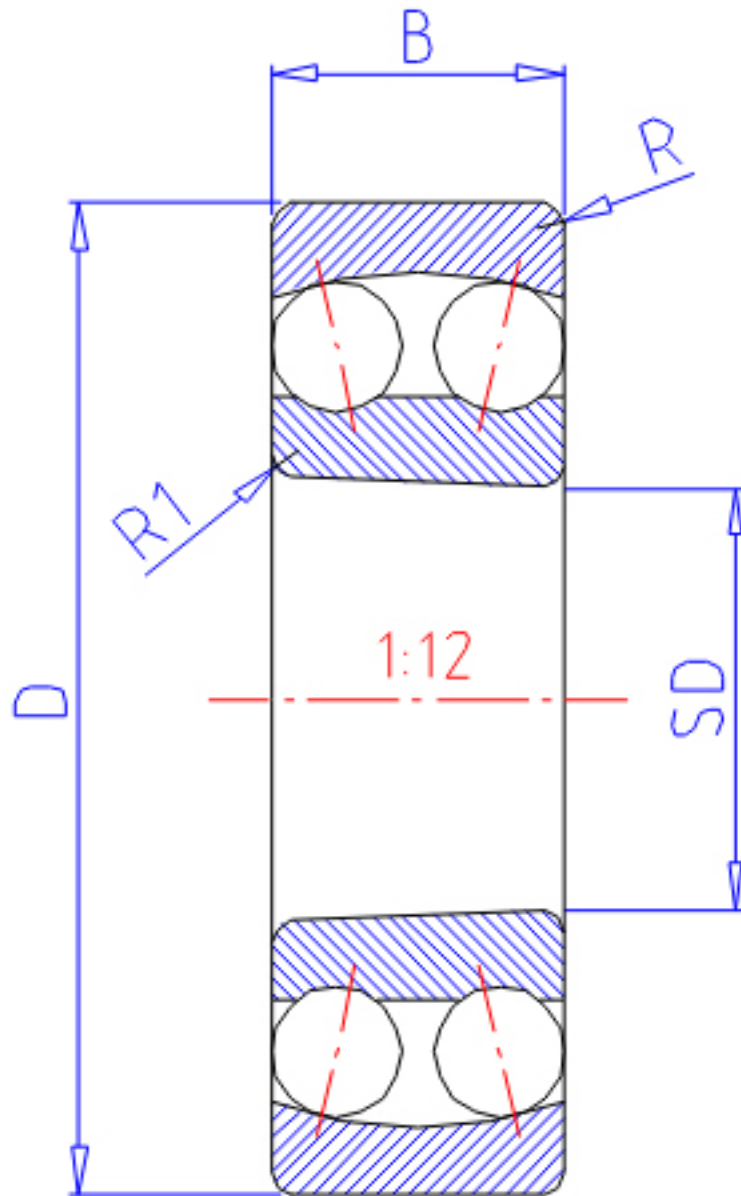


NTN 1313SK参数

主要尺寸	SD	65	mm	-
	D	140	mm	外径
	B	33	mm	宽度
	R	2.1	mm	(最小)
	R1	1.5	mm	(最小)
型号	ORDER	1313SK		型号
基本额定载荷	CR	62500	N	动载荷
	COR	22900	N	静载荷
	CRF	6350	kgf	动载荷
	CORF	2330	kgf	静载荷
极限转速	LSG	4300	r/min	脂润滑
	LSO	5300	r/min	油润滑
重量	MASS	2540	g	重量
安装尺寸	DA1	76	mm	(最小)
	DA	129	mm	(最大)
常数	E	0.23		常数
轴向载荷系数	Y1	2.7		-
	Y2	4.2		-
	Y0	2.9		-

NTN 1313SK图片



参考资料:<http://www.sozhou.com/p/241c6f3f.html>

