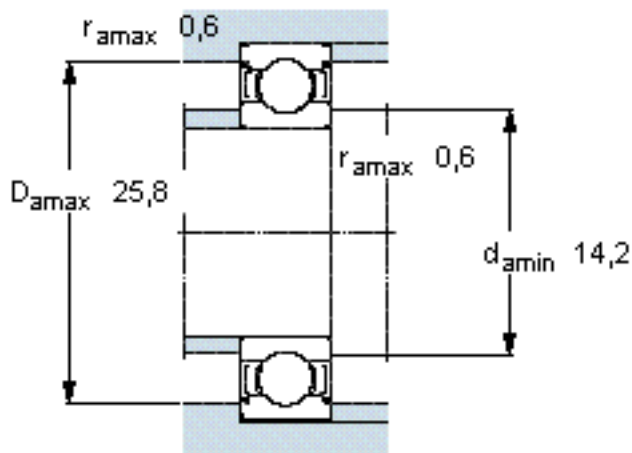
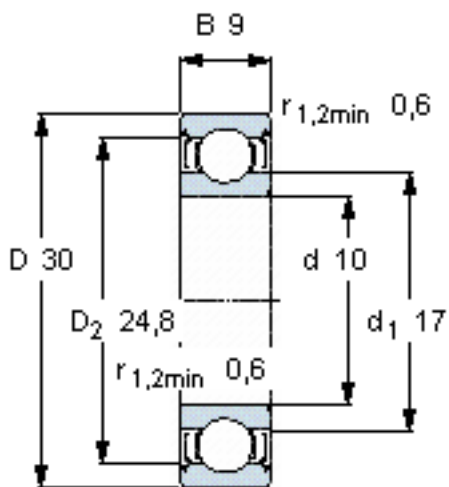


SKF E2. 6200-2Z/C3参数

主要尺寸	d	10	mm	-
	D	30	mm	-
	B	9	mm	-
基本额定载荷	C	5070	N	动载荷
	C_0	2320	N	静载荷
疲劳载荷极限	P_u	98	N	-
额定转速	参考转速	61000	r/min	-
	极限转速	32000	r/min	-
重量	重量	32	g	-
型号	型号	E2. 6200-2Z/C3	-	-

SKF E2. 6200-2Z/C3图片

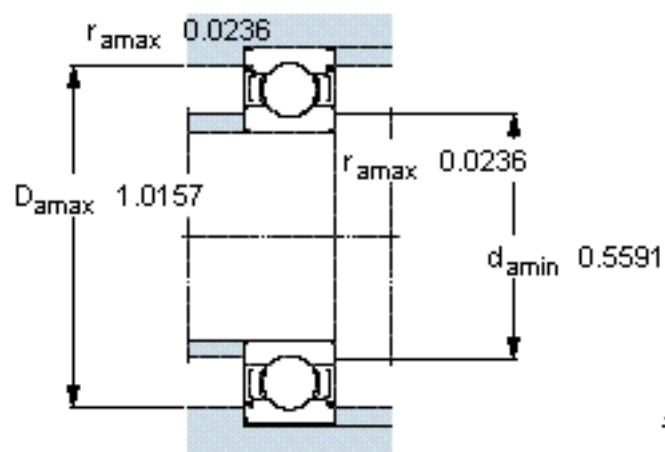
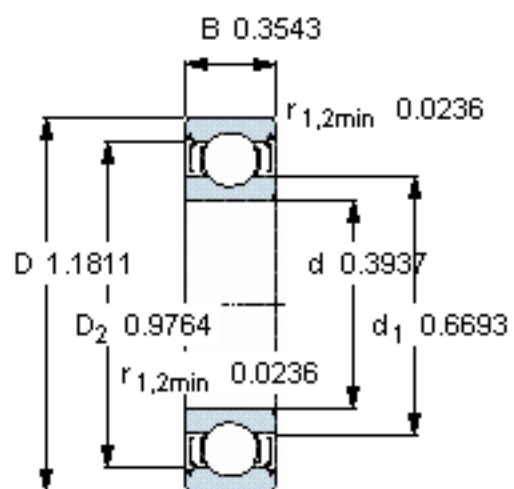


计算系数

k_r 0,025

f_0 13

参考资料:<http://www.sozhou.com/p/245ce16b.html>



计算系数

k_r 0,025

f_0 13