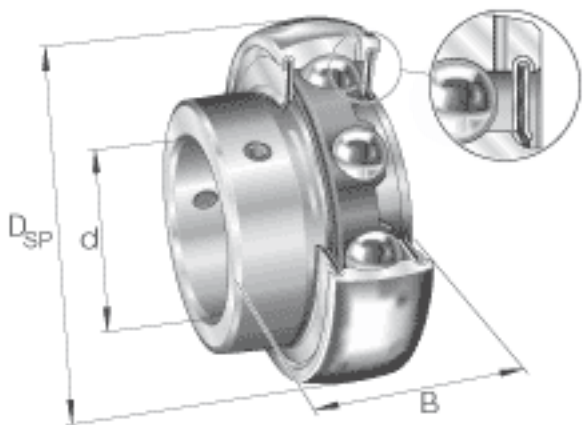


INA GAY35-NPP-B参数

基本额定载荷	$C_{0r}$	15300	N	基本额定静载荷，径向
说明		6207		相关轴承决定当量载荷。
尺寸	d	35	mm	-
	$D_{SP}$	72	mm	-
	B	35	mm	-
	A	6	mm	-
	C	19	mm	-
	$C_a$	5.6	mm	-
	$d_1$	46.9	mm	-
	$d_2$	44.5	mm	-
	S	9.5	mm	-
	W	3	mm	-
重量	m	410	g	质量
基本额定载荷	$C_r$	25500	N	基本额定动载荷，径向

INA GAY35-NPP-B图片



参考资料:<http://www.sozhou.com/p/24754d3a.html>

