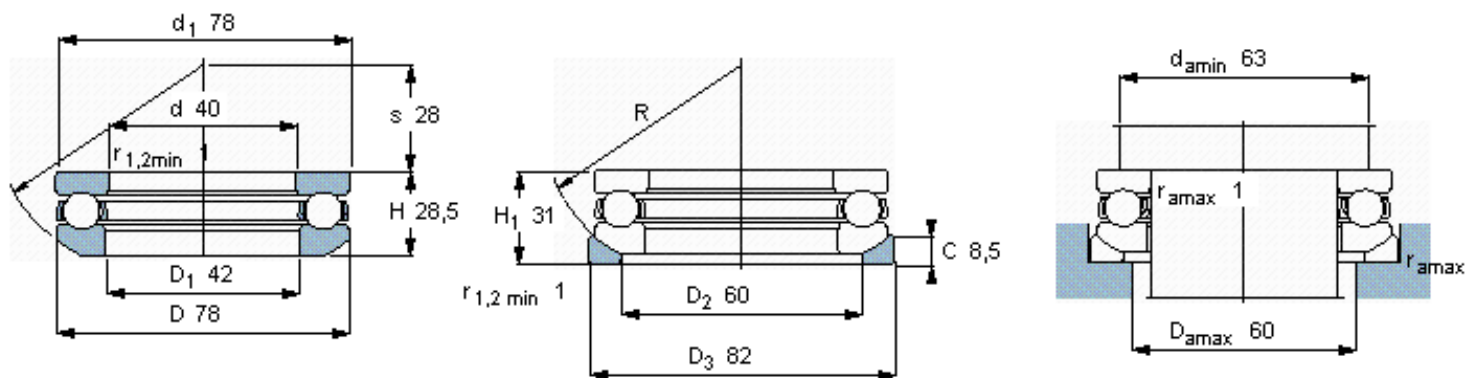


SKF 53308参数

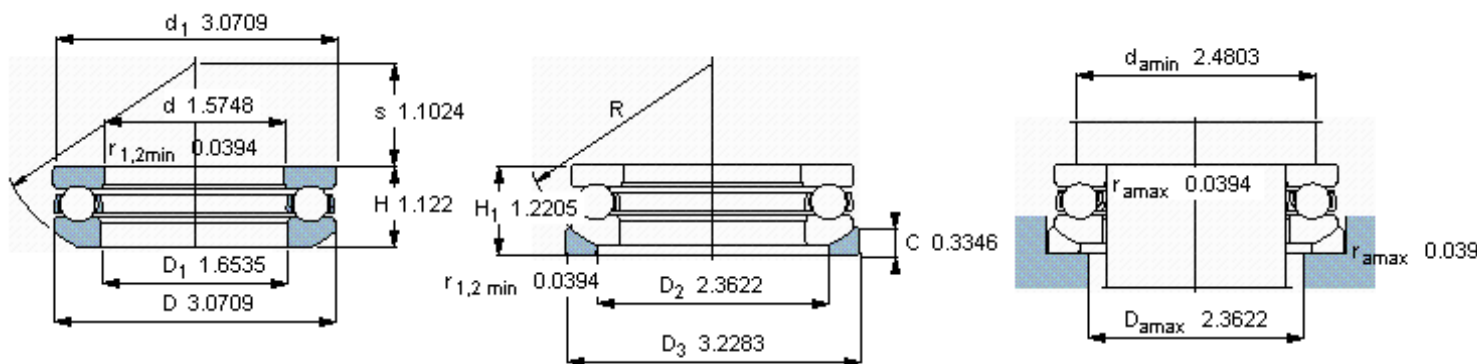
主要尺寸	d	40	mm	-
	D	78	mm	-
	H ₁	31	mm	-
基本额定载荷	C	61800	N	动载荷
	C ₀	122000	N	静载荷
疲劳载荷极限	P _u	4500	N	-
最小载荷系数	A	0.077	-	-
额定转速	额定转度	3000	r/min	-
	极限转速	4300	r/min	-
重量	轴承+垫圈	670	g	-
型号	轴承	53308	-	-
	座圈	U 308	-	-

SKF 53308图片



垫圈的球面曲率半径

R 64



垫圈的球面曲率半径

R 2.5197

参考资料:<http://www.sozhou.com/p/249aab2c.html>