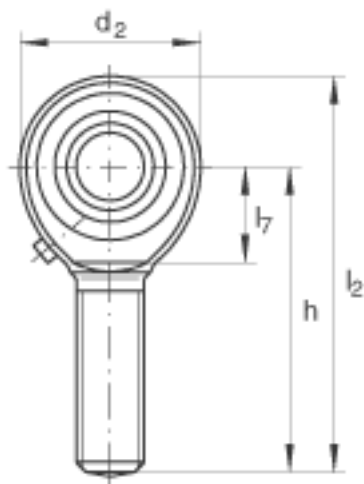
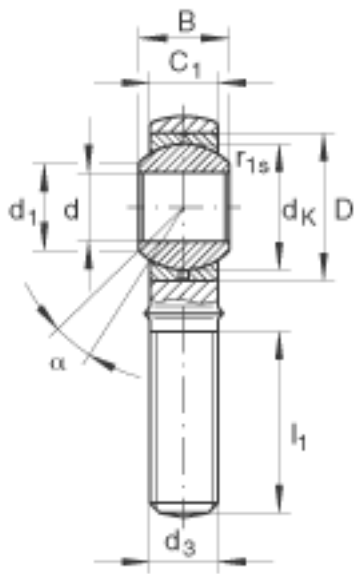
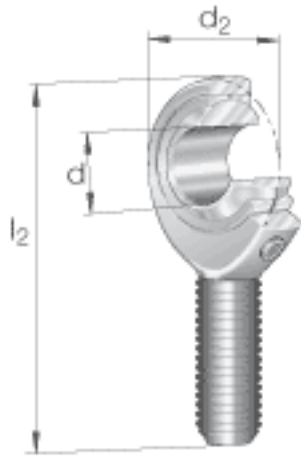


### INA GAKL25-PB参数

尺寸	d	25	mm	轴承座孔径公差: H7 (算术平均值) 公差: +0,021 / 0
	d <sub>2</sub>	60	mm	-
	l <sub>2</sub>	124	mm	-
说明		0 - 0.035	mm	径向内部游隙 根据 DIN 12240-1 标准的偏 差, 尺寸系列 K
尺寸	B	31	mm	公差: 0 / -0,12
	C <sub>1</sub>	22	mm	-
	D	47	mm	-
	d <sub>1</sub>	29.5	mm	-
	d <sub>3</sub>	M24x2		-
	d <sub>K</sub>	42.85	mm	-
	h	94	mm	-
	l <sub>1</sub>	55	mm	-
	l <sub>7</sub>	32	mm	-
	r <sub>1s min</sub>	0.3	mm	倒角尺寸
接触角	α	15		-
重量	m	640	g	质量
基本额定载荷	C <sub>r</sub>	47500	N	基本额定动载荷, 径向
	C <sub>0r</sub>	72800	N	基本额定静载荷, 径向 轴承座的基本额定载荷

### INA GAKL25-PB图片



参考资料:<http://www.sozhou.com/p/24af62d3.html>