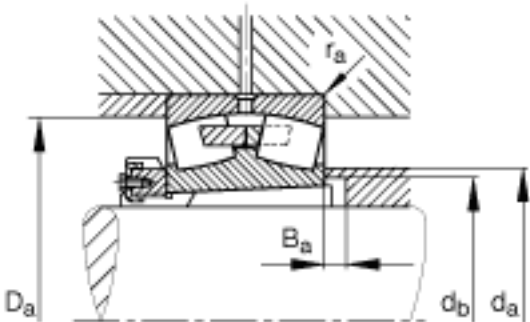
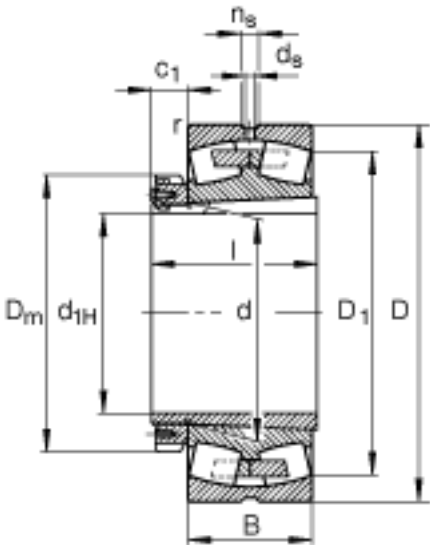
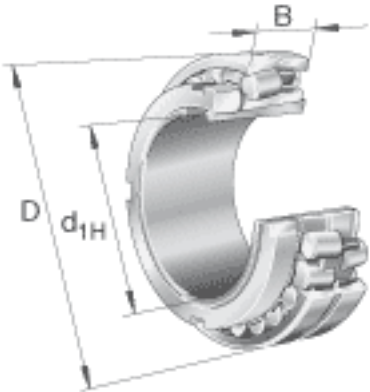


FAG 231/530-K-MB + H31/530参数

尺寸	$B_{a \min}$	18	mm	-
	c	80	mm	-
	c_1	102	mm	-
	D_1	756.3	mm	-
	$D_{a \max}$	838	mm	-
	D_m	670	mm	-
	d	530	mm	-
	$d_{a \max}$	609	mm	-
	$d_{b \min}$	558	mm	-
	d_s	12.5	mm	-
	l	364	mm	-
	n_s	23.5	mm	-
	$r_{a \max}$	6	mm	-
	r_{\min}	7.5	mm	-
说明		H31/530		质量, 紧定套
重量	m	643000	g	质量
	m_1	161000	g	质量, 紧定套
基本额定载荷	C_r	7350000	N	基本额定动载荷, 径向
尺寸	d_{1H}	500	mm	-
	D	870	mm	-
	B	272	mm	-
参考转速	n_B	325	r/min	参考速度
疲劳极限载荷	C_{ur}	670000	N	疲劳极限载荷, 径向
计算系数	Y_1	2.12		-
	Y_2	3.15		-
基本额定载荷	C_{0r}	15300000	N	基本额定静载荷, 径向
计算系数	Y_0	2.07		-

极限转速	n_G	650	r/min	极限转速
计算系数	e	0.32		-

FAG 231/530-K-MB + H31/530图片



参考资料:<http://www.sozhou.com/p/24badff8.html>