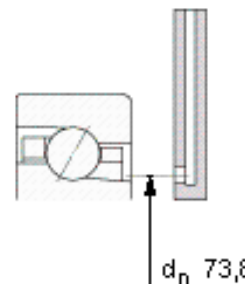
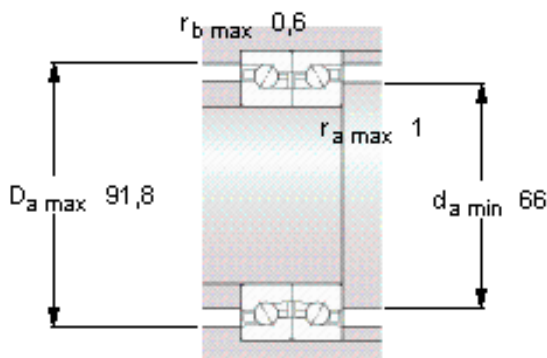
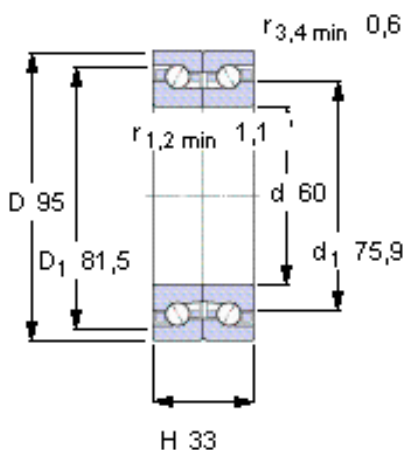


SKF BTM 60 BTN9/P4CDBB参数

主要尺寸	d	60	mm	-
	D	95	mm	-
	H	33	mm	-
基本额定载荷	C	25000	N	动载荷
	C_0	50000	N	静载荷
疲劳载荷极限	P_u	2120	N	-
可达转速	Grease	6800	r/min	-
	Oil-air	8600	r/min	-
重量	重量	850	g	-
型号	型号	BTM 60 BTN9/P4CDBB	-	-

SKF BTM 60 BTN9/P4CDBB图片



未安装时的预载荷 [N]

750

Reference grease quantity [cm³]

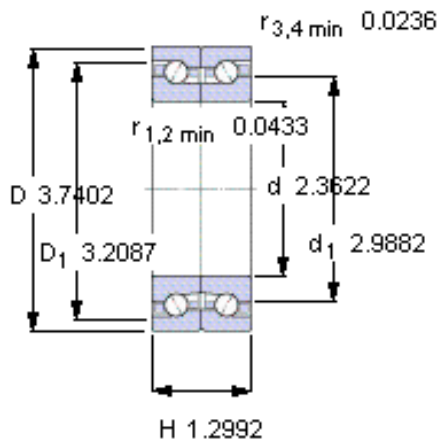
G_{ref} 7,8

Static axial stiffness [N/μm]

(guideline value)

484

参考资料: <http://www.sozhou.com/p/24c88e82.html>

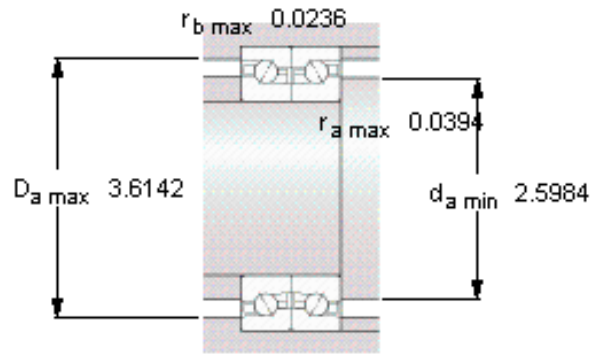


未安装时的预载荷 [N]

750

Reference grease quantity [cm³]

G_{ref} 7,8



Static axial stiffness [N/ μm]

(guideline value)

484

