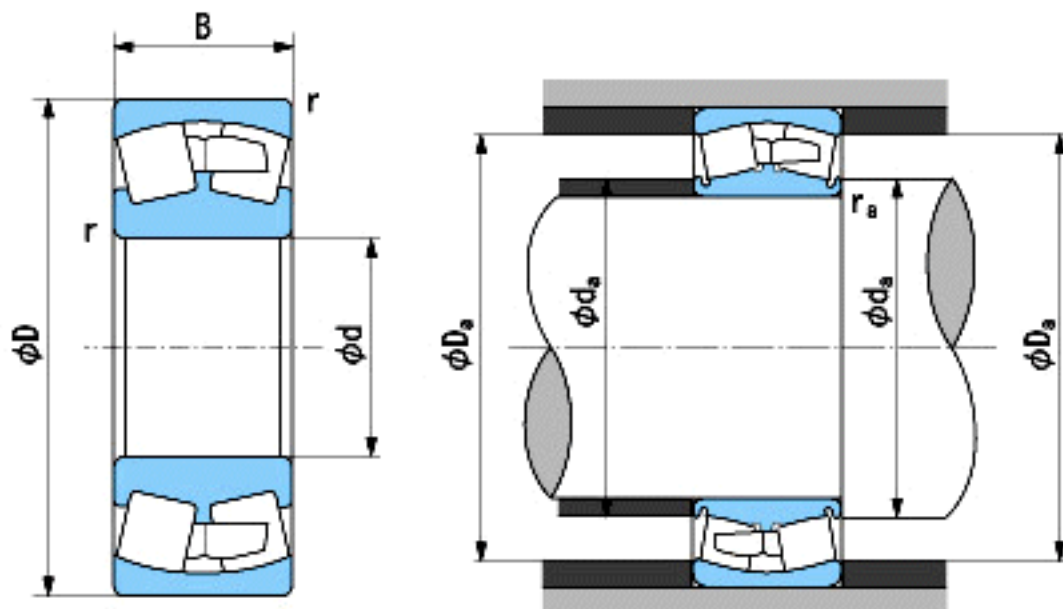


### NACHI 240/800E参数

外形尺寸	d	800	mm	内径
	D	1150	mm	外径
	B	345	mm	宽度
	r	7.5~12.5	mm	轴向
	r	7.5~17	mm	轴向
安装尺寸	da (min)	836.0	mm	(最小)
	Da (max)	1114	mm	(最大)
	ra (max)	6.0	mm	(最大)
重量	Mass	1200000	g	重量
基本额定载荷	Cr	15400000	N	动载荷
	Cor	27200000	N	静载荷
极限速度	Grease	300	r/min	脂润滑
	Oil	370	r/min	油润滑

### NACHI 240/800E图片



参考资料:<http://www.sozhou.com/p/24e14da2.html>