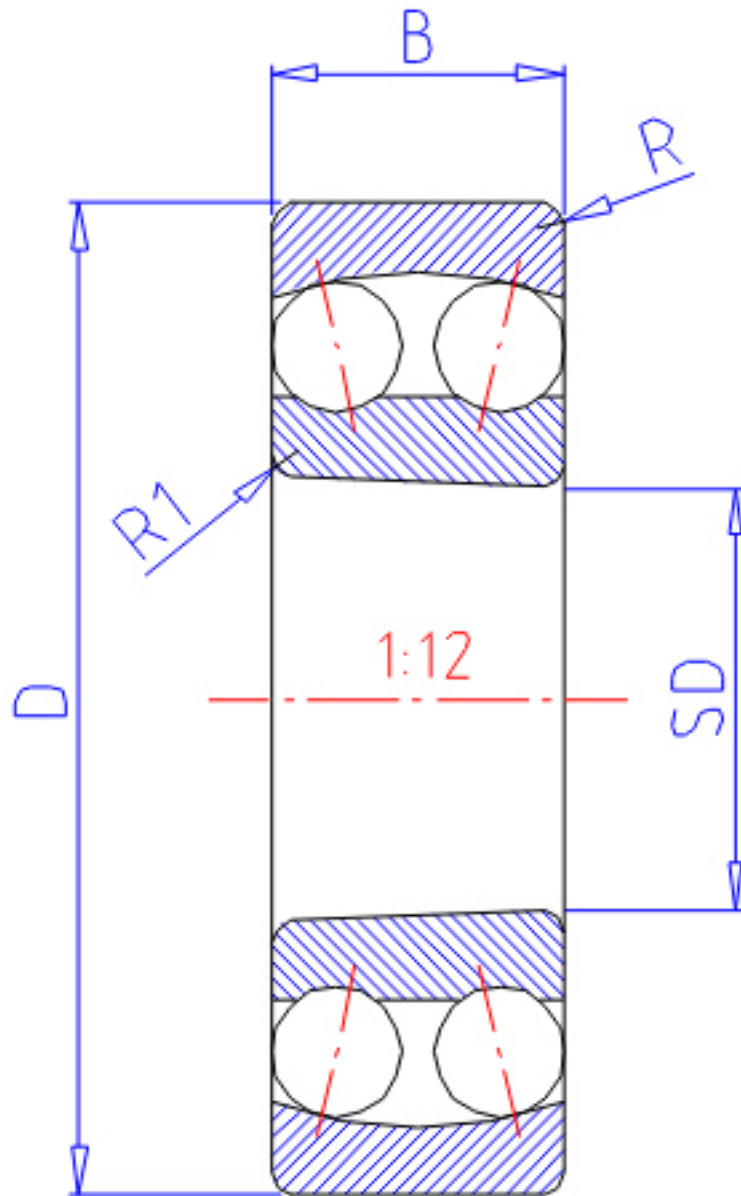


## NTN 2215SK参数

主要尺寸	SD	75	mm	-
	D	130	mm	外径
	B	31	mm	宽度
	R	1.5	mm	(最小)
	R1	1.0	mm	(最小)
型号	ORDER	2215SK		型号
基本额定载荷	CR	44500	N	动载荷
	COR	17800	N	静载荷
	CRF	4550	kgf	动载荷
	CORF	1820	kgf	静载荷
极限转速	LSG	4300	r/min	脂润滑
	LSO	5300	r/min	油润滑
重量	MASS	1600	g	重量
安装尺寸	DA1	83	mm	(最小)
	DA	122	mm	(最大)
常数	E	0.25		常数
轴向载荷系数	Y1	2.5		-
	Y2	3.9		-
	Y0	2.6		-

## NTN 2215SK图片



参考资料:<http://www.sozhou.com/p/24ebf572.html>

