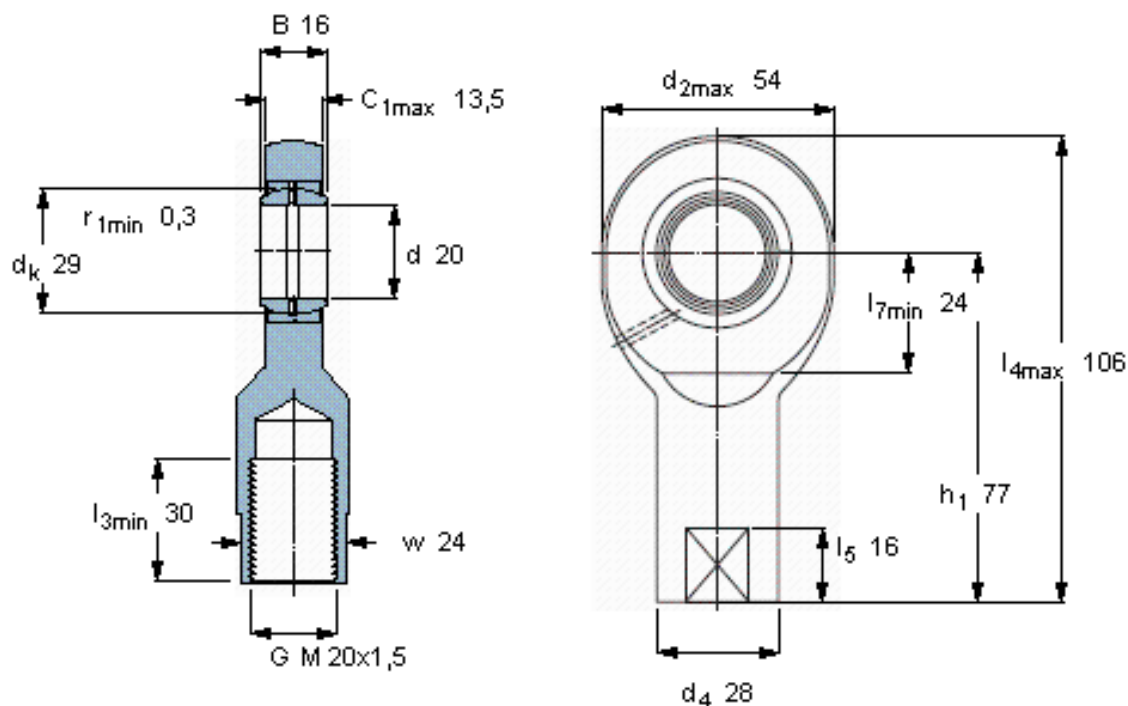


### SKF SIL 20 ES参数

主要尺寸	d	20	mm	-
	最大	54	mm	-
	B	16	mm	-
	6H	M 20x1,5	mm	-
	最大	13.5	mm	-
	$h_1$	77	mm	-
倾斜角	倾斜角	9	°	-
基本额定载荷	C	30000	N	动载荷
	$C_0$	57000	N	静载荷
重量	重量	340	g	-
型号	带右或左螺纹的杆端关节轴承	SIL 20 ES	-	-

### SKF SIL 20 ES图片



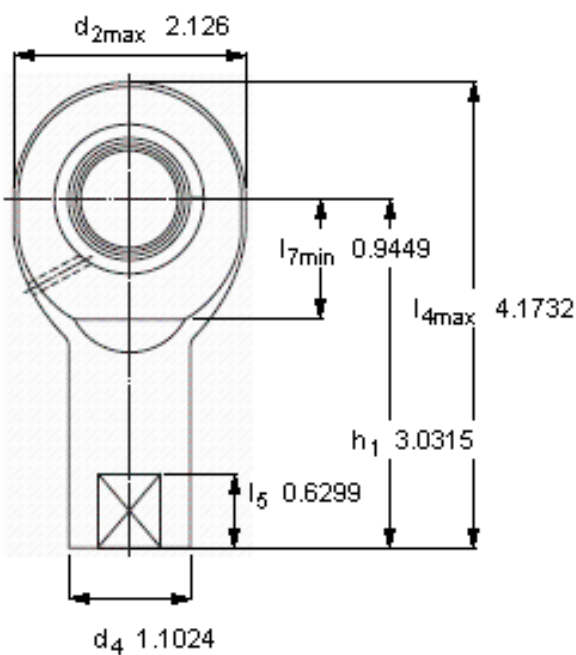
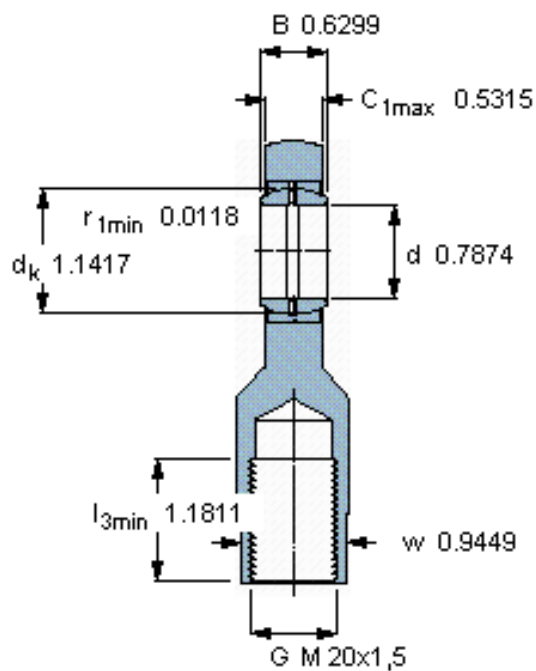
公差

$d_3$  6H  
 $w$  h14

特定负荷系数  
K 100

材料常数  
 $K_M$  330

参考资料: <http://www.sozhou.com/p/24ee681c.html>



公差

$d_3$  6H  
 $w$  h14

特定负荷系数

K 100

材料常数

$K_M$  330