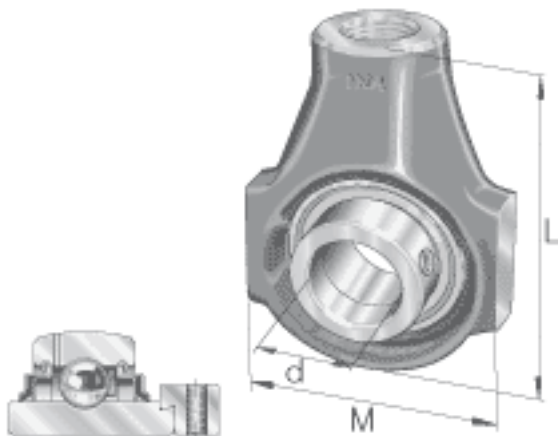
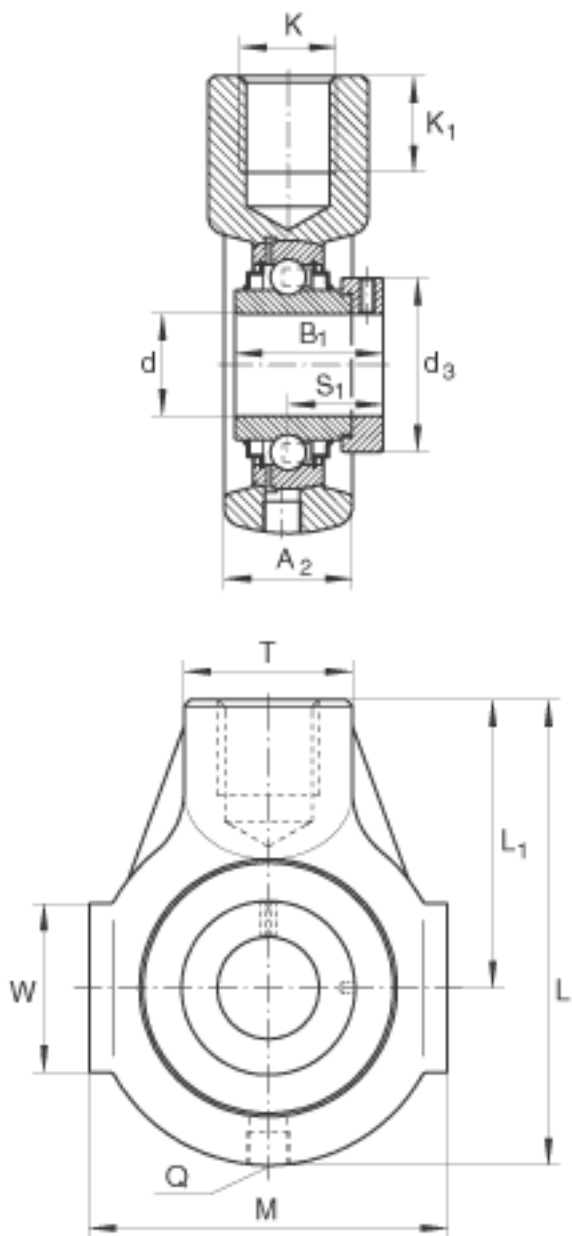


INA RHE40参数

尺寸	d	40	mm	-	
	L	135	mm	-	
	M	100	mm	-	
	A ₂	36	mm	-	
	B ₁	56.5	mm	-	
	d _{3 max}	58	mm	-	
	K	M24		-	
	K ₁	24	mm	-	
	L ₁	85	mm	-	
	Q	Rp 1/8		-	
	S ₁	35.1	mm	-	
	T	40	mm	-	
	W	45	mm	-	
	重量	m	1770	g	质量
	基本额定载荷	C _r	32500	N	基本额定动载荷, 径向
C _{0r}		19800	N	基本额定静载荷, 径向	
说明		GG. HE08		轴承座的型号	
		GE40-KRR-B		轴承的型号	

INA RHE40图片





参考资料:<http://www.sozhou.com/p/24f94d21.html>