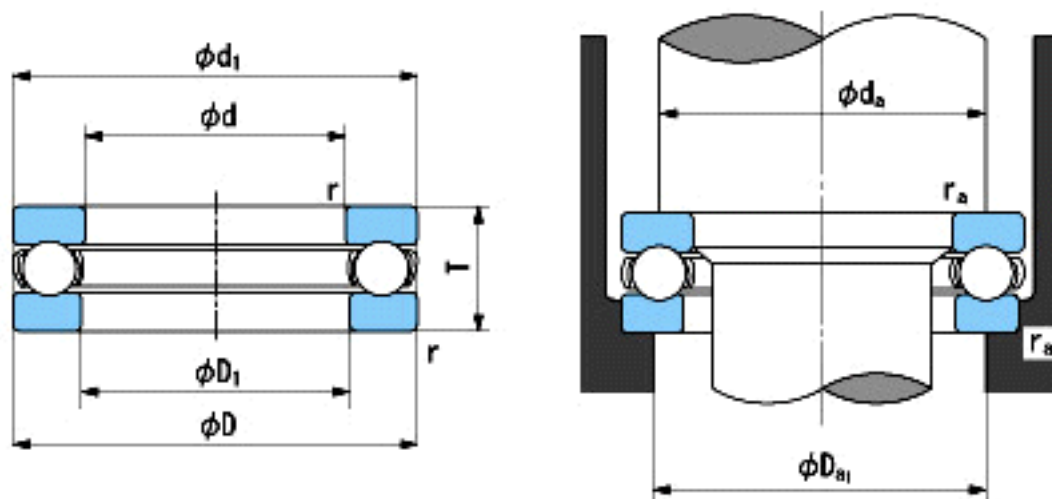


NACHI 51434参数

外形尺寸	d	170	mm	内径
	D	340	mm	外径
	T	135	mm	宽度
	r	5~8	mm	径向和轴向方向
尺寸	D1 (min)	174	mm	(最小)
	d1 (max)	335	mm	(最大)
安装尺寸	da (min)	272	mm	(最小)
	Da1 (max)	238	mm	(最大)
	ra (max)	4	mm	(最大)
重量	Mass	60100	g	重量
基本额定载荷	Ca	755000	N	动载荷
	Coa	2730000	N	静载荷
极限速度	Grease	420	r/min	脂润滑
	Oil	630	r/min	油润滑

NACHI 51434图片



参考资料:<http://www.sozhou.com/p/25072a84.html>