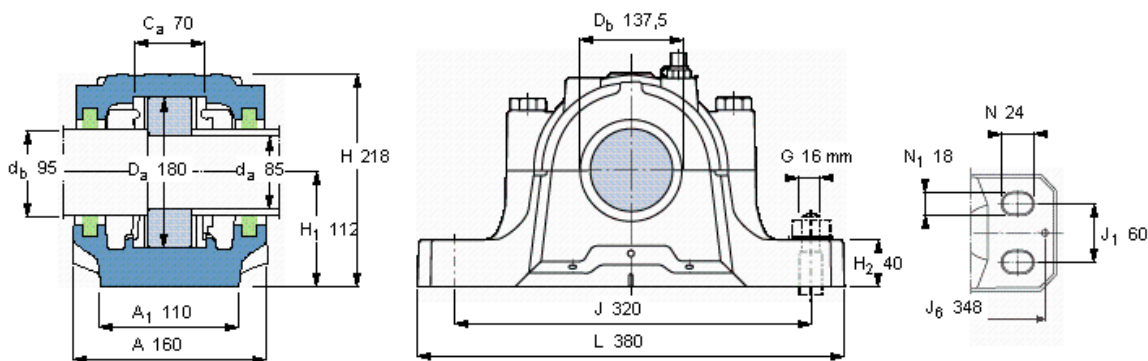


SKF FSNL 520-617参数

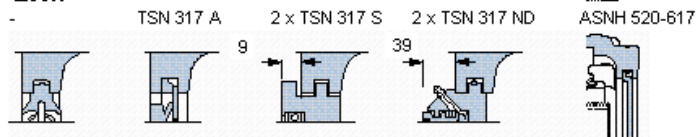
轴	d_a	85	mm	-
	d_b	95	mm	-
适用的轴承	适用的轴承	1317	-	-
	适用的轴承	2317	-	-
	适用的轴承	21317	-	-
	球面滚子轴承	22317	-	-
	适用的轴承	C 2317	-	-
主要尺寸	A	160		-
	L	380		-
	H	218		-
	H_1	112		-
重量	重量	17600	g	-
型号	轴承座	FSNL 520-617		-

SKF FSNL 520-617图片



订货型号
仅限轴承座
密封件

FSNL 520-617



有帽螺栓

尺寸 [毫米] M 20x100
推荐的紧固
扭矩 [Nm] 200

最大允许负荷 [kN]

F_{120° 260
 F_{150° 150
 F_{180° 130

适用的固定螺栓

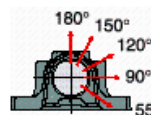
尺寸 [毫米] 16
推荐的紧固
扭矩 [Nm] 200

销钉尺寸

径(最大) 8
中心距离 J_6 348

断裂负荷, 轴承箱, kN

P_{0° 470
 P_{55° 620
 P_{90° 370
 P_{120° 280
 P_{150° 250
 P_{180° 310
 P_a 200



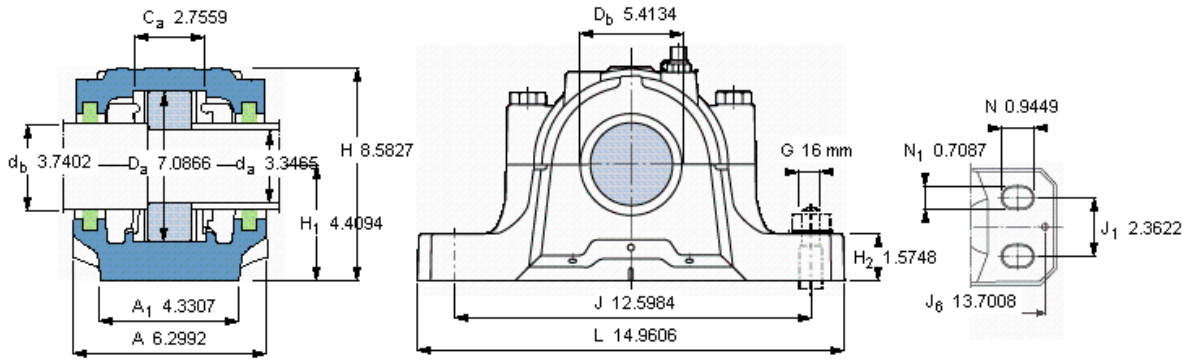
才需要遵守P0°的限制
础面积不受到支持时,
只有在轴承座的整个基

适用的SKF轴承和附件

轴承	锁定螺母	锁紧装置	定位环
1317	KM 17	MB 17	2 × FRB 14,5/180
2317 M	KM 17	MB 17	2 × FRB 5/180
21317 E	KM 17	MB 17	2 × FRB 14,5/180
22317 E	KM 17	MB 17	2 × FRB 5/180
C 2317	KM 17	MB 17	2 × FRB 5/180

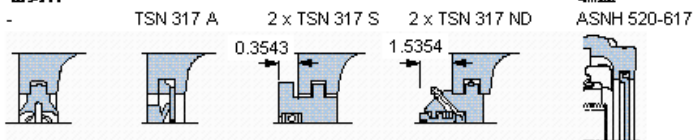
脂量, 公斤

初步填充 0,63
重新油脂 0,05



订货型号
仅限轴承座
密封件

FSNL 520-617



适用的SKF轴承和附件

轴承	锁定螺母	锁紧装置	定位环
1317	KM 17	MB 17	2 x FRB 14,5/180
2317 M	KM 17	MB 17	2 x FRB 5/180
21317 E	KM 17	MB 17	2 x FRB 14,5/180
22317 E	KM 17	MB 17	2 x FRB 5/180
C 2317	KM 17	MB 17	2 x FRB 5/180

有帽螺栓

尺寸 [毫米]	M 20x100
推荐的紧固	
扭矩 [Nm]	200
最大允许负荷 [kN]	
F _{120°}	260
F _{150°}	150
F _{180°}	130

适用的固定螺栓

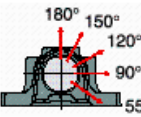
尺寸 [毫米]	16
推荐的紧固	
扭矩 [Nm]	200

销钉尺寸

径(最大)	0.315
中心距离 J ₆	13.7008

断裂负荷, 轴承箱, kN

P _{0°}	470
P _{55°}	620
P _{90°}	370
P _{120°}	280
P _{150°}	250
P _{180°}	310
P _a	200



才需要遵守P_{0°}的限制
 础面积不受到支持时,
 只有在轴承座的整个基

脂量, 公斤

初步填充	0,63
重新油脂	0,05