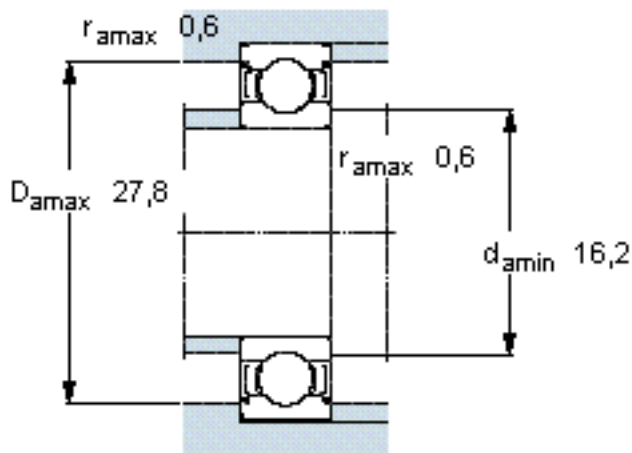
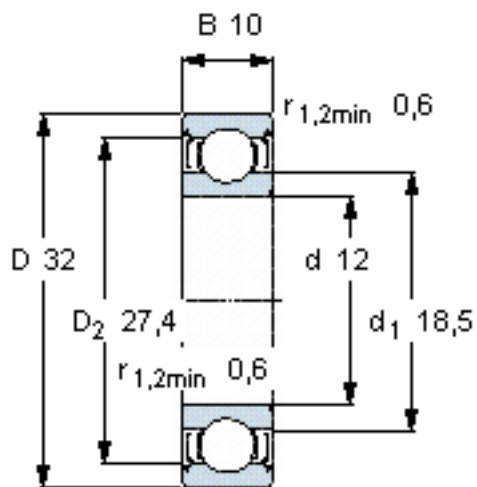


SKF E2. 6201-2Z/C3参数

主要尺寸	d	12	mm	-
	D	32	mm	-
	B	10	mm	-
基本额定载荷	C	7020	N	动载荷
	$C_0$	3100	N	静载荷
疲劳载荷极限	$P_u$	132	N	-
额定转速	参考转速	55000	r/min	-
	极限转速	29000	r/min	-
重量	重量	37	g	-
型号	型号	E2. 6201-2Z/C3	-	-

SKF E2. 6201-2Z/C3图片

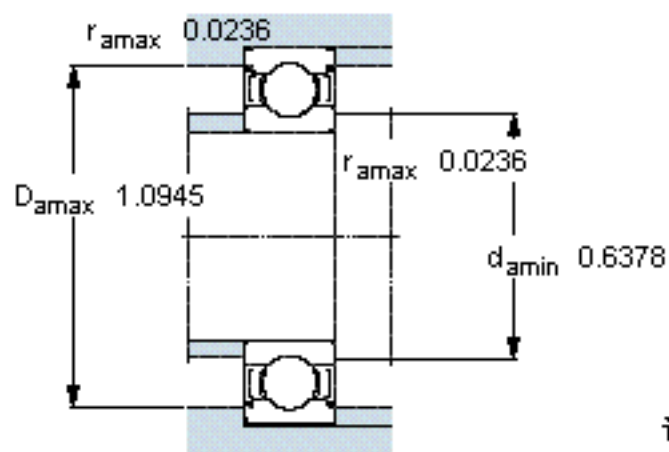
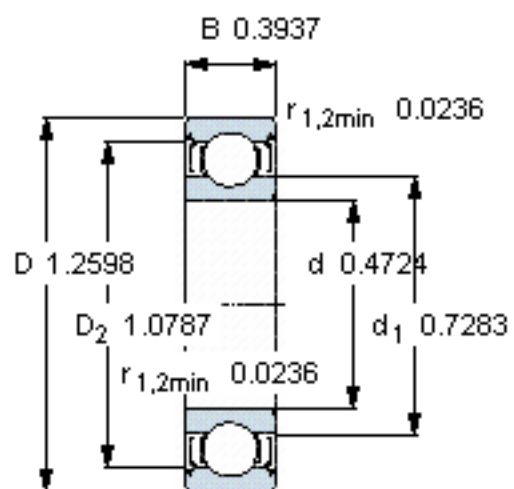


计算系数

$k_r$  0,025

$f_0$  12

参考资料:<http://www.sozhou.com/p/2526d625.html>



计算系数

$k_r$  0,025

$f_0$  12