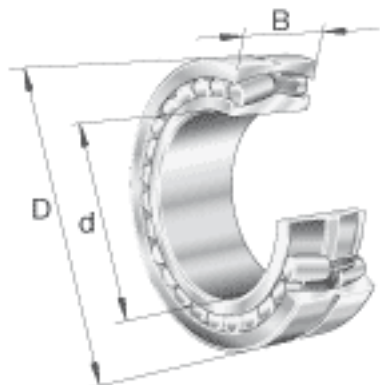
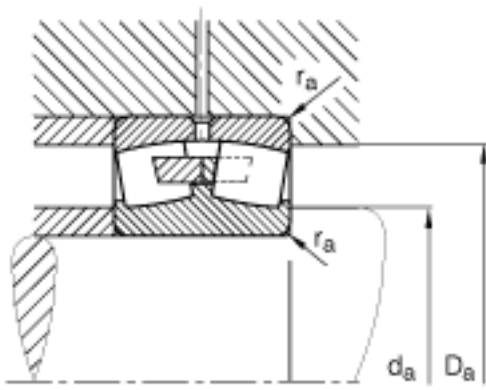
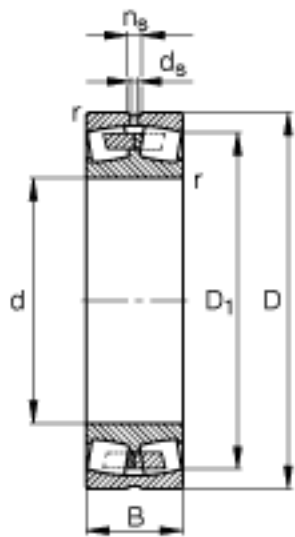


FAG 22338-A-MA-T41A参数

尺寸	d	190	mm	-
	D	400	mm	-
	B	132	mm	-
	D ₁	338.2	mm	-
	D _{a max}	380	mm	-
	d _{a min}	210	mm	-
	d _s	12.5	mm	-
	n _s	23.5	mm	-
	r _{a max}	4	mm	-
	r _{min}	5	mm	-
重量	m	80500	g	质量
基本额定载荷	C _r	1860000	N	基本额定动载荷，径向
计算系数	e	0.37		-
	Y ₁	1.83		-
	Y ₂	2.72		-
基本额定载荷	C _{0r}	2500000	N	基本额定静载荷，径向
计算系数	Y ₀	1.79		-
极限转速	n _G	2010	r/min	极限转速
参考转速	n _B	1220	r/min	参考速度
疲劳极限载荷	C _{ur}	172000	N	疲劳极限载荷，径向

FAG 22338-A-MA-T41A图片





参考资料:<http://www.sozhou.com/p/25318187.html>