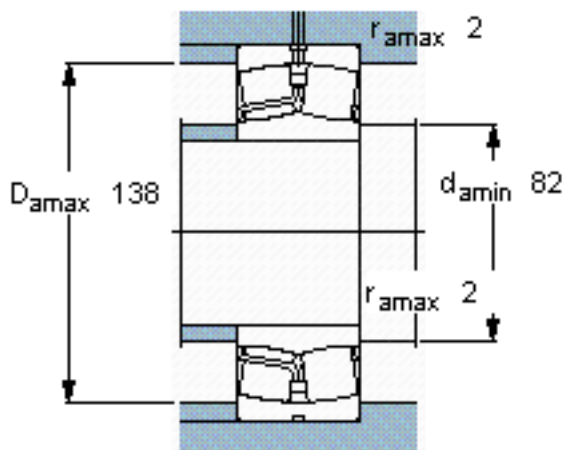
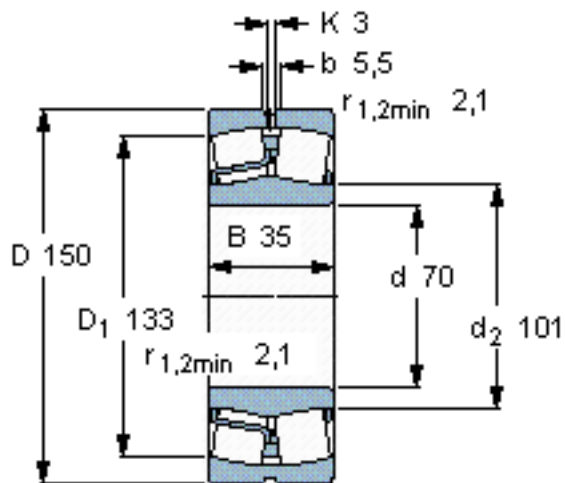


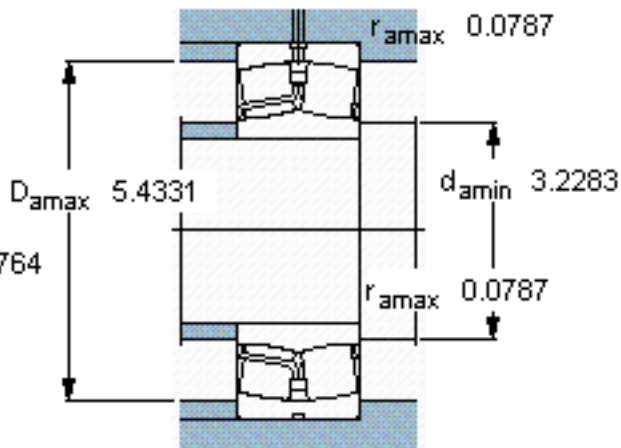
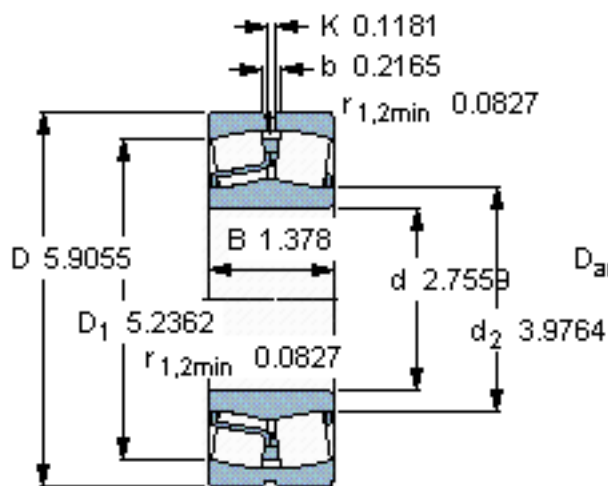
SKF 21314 E/W64 *参数

主要尺寸	d	70	mm	-
	D	150	mm	-
	B	35	mm	-
基本额定载荷	C	285000	N	动载荷
	C_0	325000	N	静载荷
疲劳载荷极限	P_u	34500	N	-
极限转速	极限转速	380	r/min	-
重量	重量	3100	g	-
型号	* SKF 探索者轴承	21314 E/W64 *	-	-

SKF 21314 E/W64 *图片



计算系数
e 0,22
Y₁ 3
Y₂ 4,6
Y₀ 2,8



计算系数
e 0,22
Y₁ 3
Y₂ 4,6
Y₀ 2,8

参考资料:<http://www.sozhou.com/p/253f41b5.html>