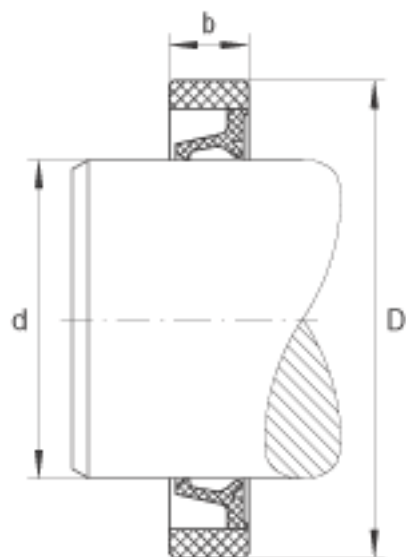
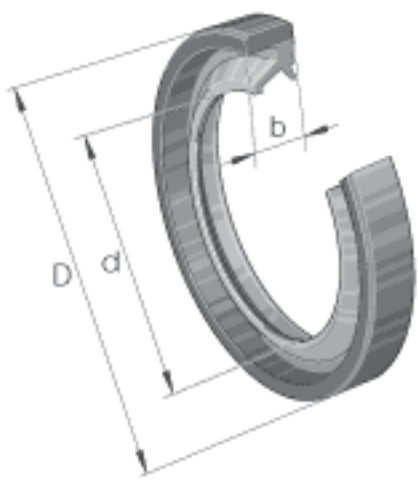


### INA SD40X50X4参数

|    |   |     |    |                 |
|----|---|-----|----|-----------------|
| 尺寸 | d | 40  | mm | -               |
|    | D | 50  | mm | -               |
|    | b | 4   | mm | 公差: +0,1 / -0,2 |
| 重量 | m | 2.9 | g  | 质量              |

### INA SD40X50X4图片



参考资料:<http://www.sozhou.com/p/25541d3e.html>