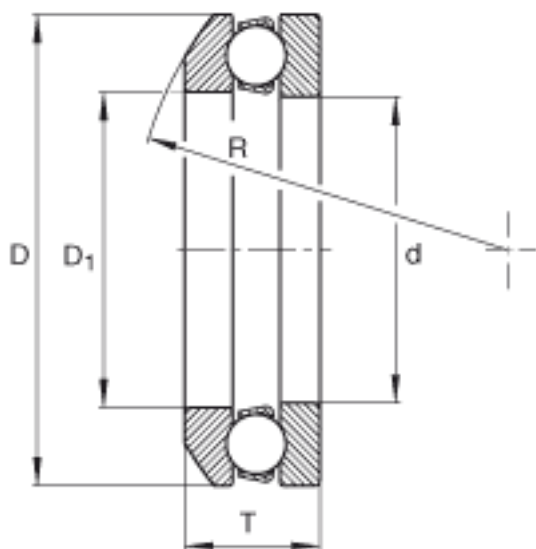


INA 4116参数

尺寸	d	80.01	mm	-
重量	m	1043	g	质量
尺寸	D	115	mm	-
	T	35	mm	-
	D ₁	81.9912	mm	-
	R	95	mm	-
	重量	m	2.3	lbs
基本额定载荷	C _a	89000	N	基本额定动载荷, 轴向
	C _{0a}	225000	N	基本额定静载荷, 轴向
极限转速	n _G	2100	r/min	极限转速

INA 4116图片



参考资料:<http://www.sozhou.com/p/25599cc1.html>