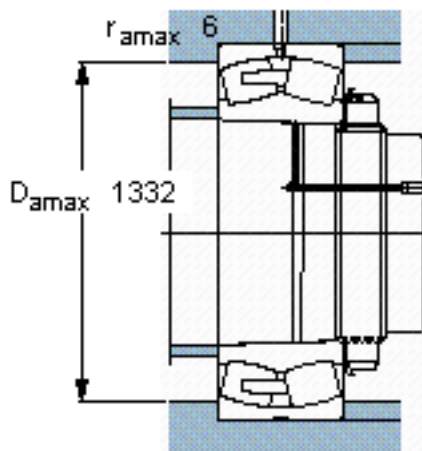
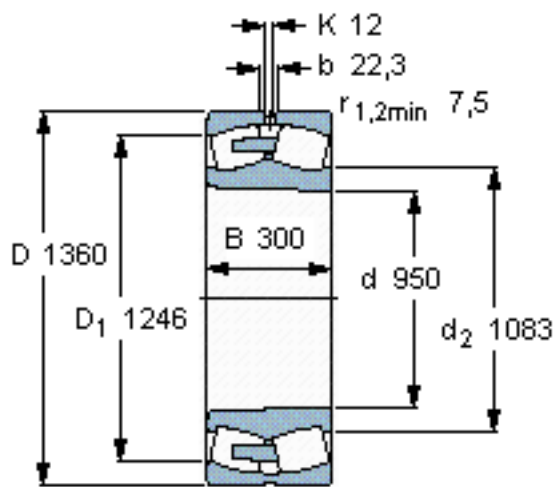


SKF 230/950 CAK/W33 *参数

主要尺寸	d	950	mm	-
	D	1360	mm	-
	B	300	mm	-
基本额定载荷	C	13700000	N	动载荷
	C_0	28500000	N	静载荷
疲劳载荷极限	P_u	1600000	N	-
额定转速	参考转速	200	r/min	-
	极限转速	380	r/min	-
重量	重量	1405000	g	-
型号	* SKF 探索者轴承	230/950 CAK/W33 *	-	-

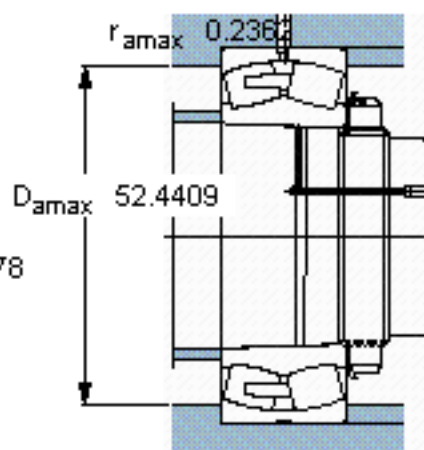
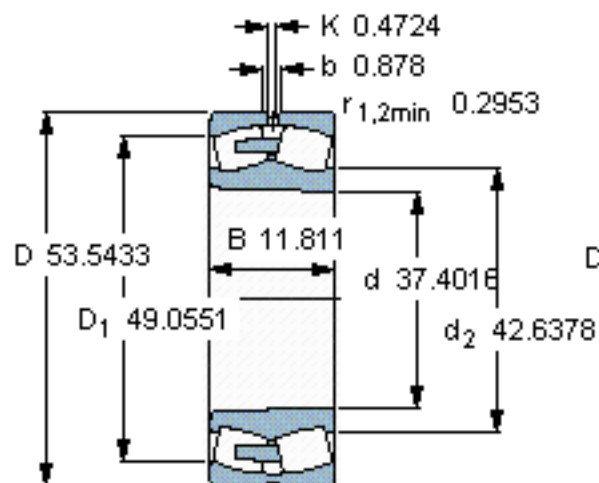
SKF 230/950 CAK/W33 *图片



计算系数
e 0,2
 Y_1 3,4
 Y_2 5
 Y_0 3,2

圆锥孔，圆锥
1: 12

参考资料:<http://www.sozhou.com/p/2563f11d.html>



计算系数

e 0,2

Y_1 3,4

Y_2 5

Y_0 3,2

圆锥孔，圆锥

1: 12