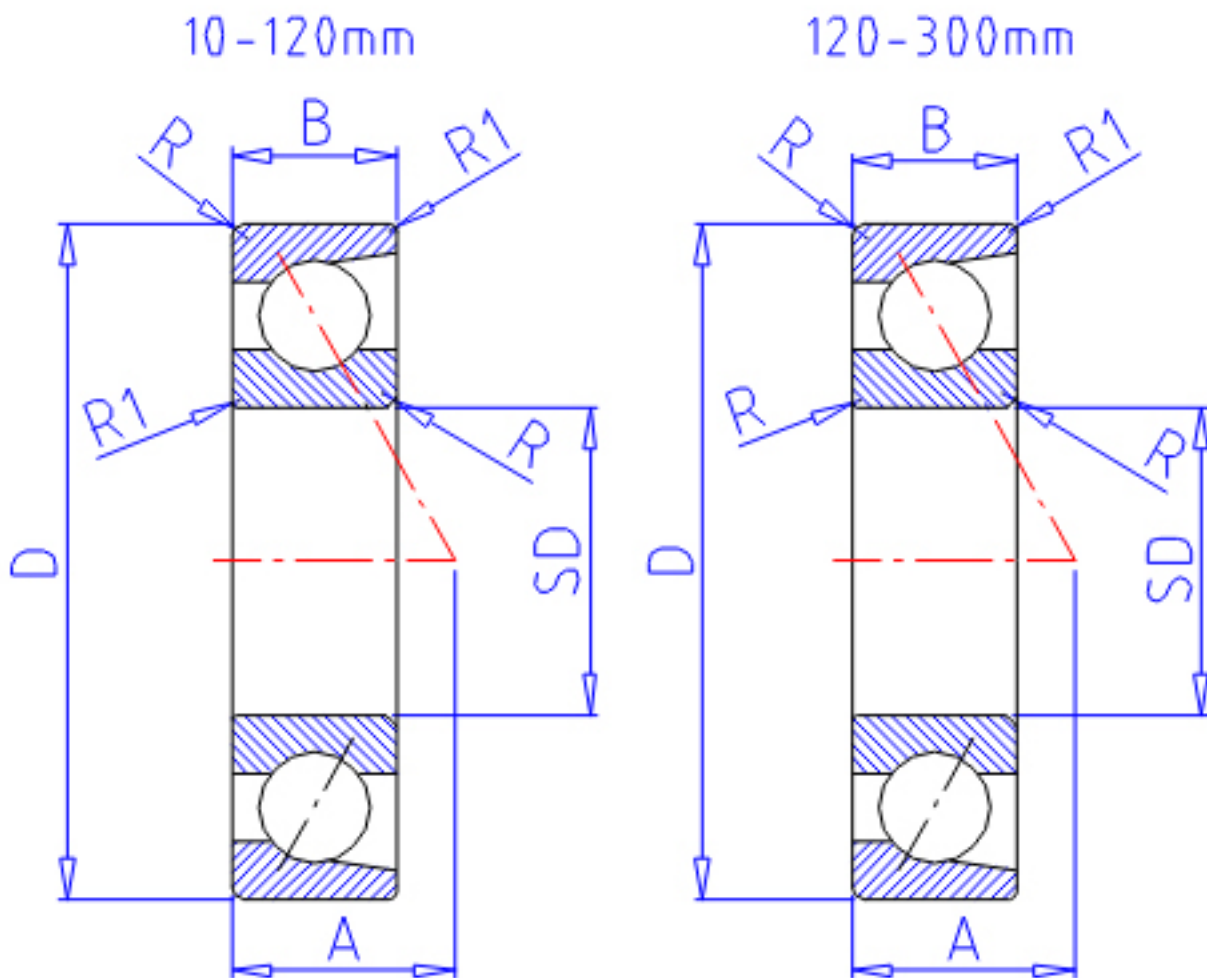


NTN 7934参数

主要尺寸	SD	170	mm	-
	D	230	mm	-
	B	28	mm	宽度
	R	2.0	mm	(最小)
	R1	1.00	mm	(最小)
型号	ORDER	7934		型号
基本额定载荷	CR	102000	N	动载荷
	COR	129000	N	静载荷
	CRF	10 400	kgf	动载荷
	CORF	13 100	kgf	静载荷
极限转速	LSG	2 700	r/min	脂润滑
	LSO	3 600	r/min	油润滑
作用点	A	71.500	mm	-
重量	MASS	3290	g	重量
主要尺寸	B2	56	mm	宽度
基本额定载荷	CR1	165000	N	动载荷(双列)
	COR1	257000	N	静载荷(双列)
	CRF1	16 900	kgf	动载荷(双列)
	CORF1	26 200	kgf	静载荷(双列)
极限转速	LSG1	2 100	r/min	脂润滑(双列)
	LSO1	2 800	r/min	油润滑(双列)
安装尺寸	DA1	0	mm	(最小)
	DB1	180	mm	(最小)
	DA	220	mm	(最大)
	DB11	224.5	mm	(最大)
	RAS	2	mm	(最大)
	R1AS	1	mm	(最大)

NTN 7934图片



参考资料:<http://www.sozhou.com/p/256ee37c.html>

