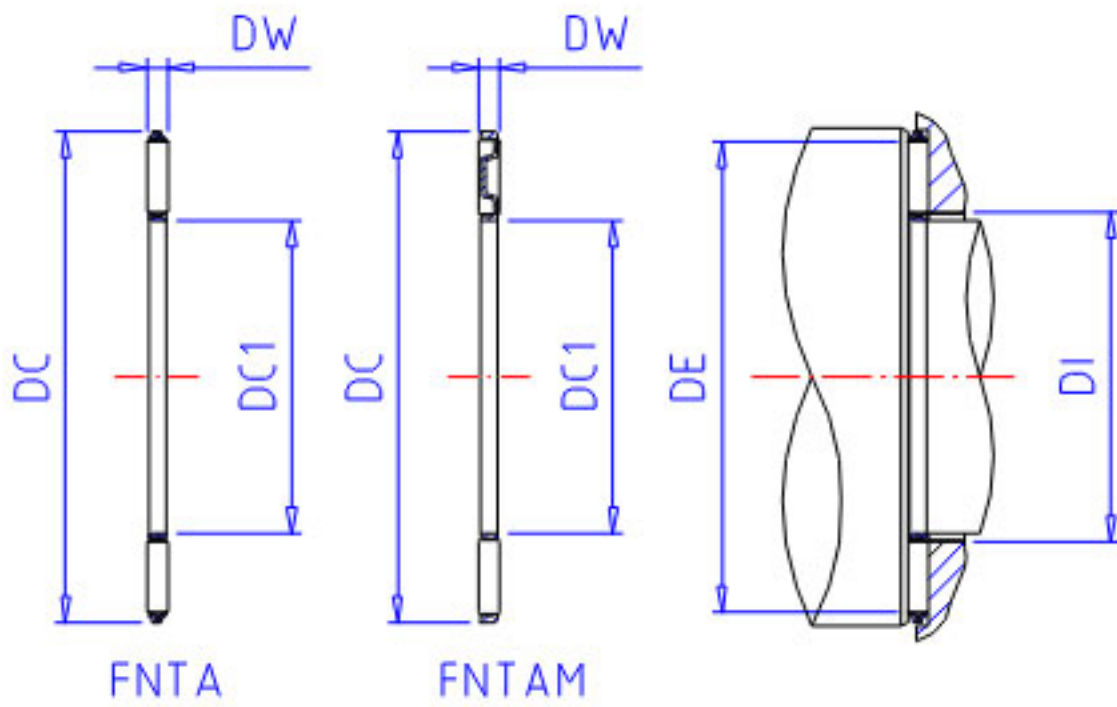


NSK FNTA-3047参数

极限转速	OIL	8500	1/min	油润滑
滚针接触面	DE	45.0	mm	外径(最小)
	DI	31.5	mm	内径(最大)
重量	MASS	8.9	g	重量
型号	型号	FNTA-3047		-
外形尺寸	DC1	30	mm	内径
	DC	47	mm	外径
	DW	2	mm	-
基本额定载荷	CA	16500	N	动载荷
	COA	79000	N	静载荷
	CAK	1680	kgf	动载荷
	COAK	8100	kgf	静载荷

NSK FNTA-3047图片



参考资料:<http://www.sozhou.com/p/2570e469.html>

